



**WASTE
KING**

www.wasteking.com
1-800-854-3229

INSTALLATION INSTRUCTIONS

Manuel d'installation

Instrucciones de instalación

Waste King Professional 3 Bolt Mount Garbage Disposal

Tritrador de desperdicios profesional Waste King con montaje de 3 pernos

Broyeur à déchets avec montage à 3 boulons professionnel de Waste King

INS10681 - 6/18



INS10681



NOTE: This has been designed to operate on 110-120 Volt, 60 Hz exclusively. Using any other voltage or Hz will adversely affect performance. **IMPORTANT:** Read all instructions thoroughly. Keep this guide for future reference. **⚠ WARNING:** Be sure to review **SAFETY INSTRUCTIONS PERTAINING TO A RISK OF FIRE, ELECTRICAL SHOCK OR INJURY TO PERSONS** before using disposal.

NOTA: Este dispositivo ha sido diseñado para operar exclusivamente con 110-120 Voltios, 60 Hz. El uso de cualquier otro voltaje o Hz afectará su desempeño adversamente. **IMPORTANTE:** Lea todas las instrucciones cuidadosamente. Guarde esta guía para futura referencia. **⚠ ADVERTENCIA:** Asegúrese de repasar **LAS INSTRUCCIONES DE SEGURIDAD RELACIONADAS CON LOS RIESGOS DE INCENDIO, SHOCK ELÉCTRICO O LESIONES PERSONALES** antes de usar el triturador.

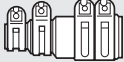
REMARQUE: Cet appareil a été conçu pour fonctionner exclusivement sur un circuit de 110 à 120 V et de 60 Hz. L'utilisation d'une tension ou d'une unité de fréquence différentes nuira à son rendement. **IMPORTANT :** Lire attentivement toutes les directives. Conserver ce guide pour référence ultérieure. **⚠ MISE EN GARDE :** S'assurer de prendre connaissance des **DIRECTIVES DE SÉCURITÉ POUR CE QUI CONCERNE LES RISQUES D'INCENDIE, LES CHOCs ÉLECTRIQUES OU LES BLESSURES** avant d'utiliser ce broyeur.

HELPFUL TOOLS: For safety and ease of garbage disposal replacement, Waste King recommends the use of these helpful tools.

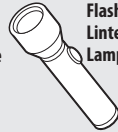
HERRAMIENTAS ÚTILES: Para que el cambio del triturador sea fácil y seguro, Waste King le recomienda usar estas útiles herramientas.

OUTILS UTILES : Par mesure de sécurité et pour faciliter le remplacement du broyeur à déchets, Waste King suggère l'utilisation des outils suivants.

Optional Dishwasher Connector Kit
Kit optativo para conexión del lavavajillas
Trousse optionnelle de raccord au lave-vaisselle



Flashlight
Linterna
Lampe de poche



Tape Measure
Cinta de medir
Ruban à mesurer



Sealant
Sellador
Mastic



Pencil
Lápiz
Crayon



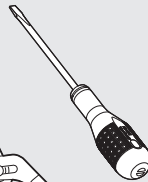
Adjustable Wrench
Llave ajustable
Clé anglaise



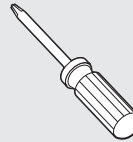
Safety Glasses
Gafas de seguridad
Lunettes de sécurité



Flathead Screwdriver
Destornillador de punta chata
Tournevis à tête plate



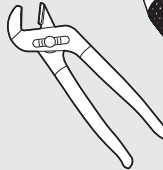
Phillips Screwdriver
Destornillador Phillips
Tournevis Phillips



Hammer
Martillo
Marteau



Adjustable Pliers
Alicata ajustable
Pincès réglables



Dowel/Punch
Clavija/Punzón
Goujon/poinçon



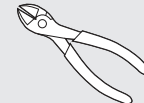
Liquid Soap
Jabón líquido
Savon liquide



Required for Optional Hardwire Installation

Necesario para la instalación optativa del cableado permanente

Requis pour l'installation câblée optionnelle



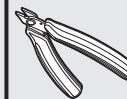
Wire Cutters
Corta alambre
Pince coupe-fils



Cable Connector
Conector para cable
Connecteur de câble



Wire Nuts
Tuercas para cables
Capuchons de connexion



Wire Strippers
Pelacables
Pince dénude-fils

IMPORTANT SAFETY INSTRUCTIONS

INSTRUCTIONS PERTAINING TO A RISK OF FIRE, ELECTRIC SHOCK OR INJURY TO PERSONS. SAVE THESE INSTRUCTIONS.

NOTE: If you are not familiar with electrical power and procedures, call a qualified electrician.

WARNING – Improper connection of the equipment-grounding conductor can result in a risk of electric shock. Check with a qualified electrician or serviceman if you are in doubt as to whether the appliance is properly grounded. If it will not fit the outlet, have a proper outlet installed by a qualified electrician.

WARNING – When using electrical appliances, basic precautions should always be followed, including the following:

1. Read all instructions before using the appliance.
2. To reduce the risk of injury, close supervision is necessary when an appliance is used when children are nearby.
3. Do not put fingers or hands into a waste disposal.
4. Unplug the power cord before attempting to clear a jam or remove an object from the disposal.
5. When attempting to loosen a jam in a waste disposal, use a long wooden object such as a wooden spoon.
6. When attempting to remove objects from a waste disposal use long-handled tongs or pliers.
7. To reduce the risk of injury by materials that may be expelled by a waste disposal, do not put the following into a disposal: clam or oyster shells; caustic drain cleaners or similar products; glass, china or plastic; large whole bones; metal, such as bottle caps, tin cans, aluminum foil or utensils; hot grease or other hot liquids; whole corn husks.
8. When not operating a disposal, leave the stopper in place to reduce the risk of objects falling into the disposal.
9. For proper grounding instructions see the **ELECTRICAL CONNECTION AND GROUNDING INSTRUCTIONS** portion of this manual.

INSTRUCCIONES DE SEGURIDAD

IMPORTANTES

INSTRUCCIONES REFERENTES A LOS RIESGOS DE INCENDIO, SHOCK ELÉCTRICO O LESIONES A PERSONAS. GUARDE ESTAS INSTRUCCIONES.

NOTA: Si no está familiarizado con la corriente eléctrica y sus procedimientos, llame a un electricista capacitado.

ADVERTENCIA – La conexión incorrecta del conductor de puesta a tierra del equipo puede ocasionar el riesgo de shock eléctrico. Si tiene dudas respecto de la correcta puesta a tierra del equipo, consulte con un electricista o reparador capacitado. Si no entra en el tomacorriente, haga instalar el tomacorriente correcto con un electricista capacitado.

ADVERTENCIA – Al usar aparatos eléctricos, deben tomarse siempre precauciones básicas, inclusive las siguientes:

1. Lea todas las instrucciones antes de usar el aparato.
2. Para reducir el riesgo de lesiones, es necesario supervisar el uso del aparato en presencia de niños.
3. No ponga los dedos ni las manos en un triturador de desperdicios.
4. Desenchufe el cable de alimentación antes de tratar de destrabar el triturador o retirar un objeto de él.
5. Use un objeto largo de madera como una cuchara de madera para tratar de aflojar cualquier cosa atascada en el triturador de desperdicios.
6. Al tratar de sacar objetos del triturador, use pinzas o tenazas de mango largo.
7. Para reducir el riesgo de lesiones producidas por materiales expulsados por un triturador de desperdicios, no ponga ninguno de los siguientes en el triturador: conchas de ostras o almejas; limpiadores de desagüe cáusticos o productos similares; vidrio, loza o plástico; huesos grandes enteros; objetos de metal como tapas, latas de conservas, papel de aluminio o utensilios; grasa caliente u otros líquidos calientes; cáscaras de maíz enteras.
8. Cuando el triturador no está en funcionamiento, deje el tapón colocado para reducir el riesgo de que caigan objetos dentro de él.
9. Consulte la sección **CONEXIÓN ELÉCTRICA E INSTRUCCIONES PARA LA PUESTA A TIERRA** de este manual para ver la instrucciones de puesta a tierra correctas.

IMPORTANTES DIRECTIVES

DE SÉCURITÉ

DIRECTIVES CONCERNANT LES RISQUES D'INCENDIE, LES CHOC ÉLECTRIQUES OU LES BLESSURES CONSERVER CES DIRECTIVES POUR RÉFÉRENCE ULTÉRIEURE.

REMARQUE : Si l'électricité et les procédures qui s'y rattachent ne vous sont pas familières, veuillez faire appel à un électricien qualifié.

MISE EN GARDE : Un raccord incorrect du fil de mise à la terre de l'équipement pourrait créer un risque de choc électrique. En cas de doute, faire vérifier votre installation par un électricien qualifié ou un expert en réparations pour savoir si l'appareil est correctement mis à la terre. Si elle n'est pas compatible avec la prise, demander plutôt à un électricien qualifié d'installer une prise appropriée.

AVERTISSEMENT – Lors de l'utilisation d'appareils électriques, des précautions de base doivent toujours être prises, y compris celles-ci :

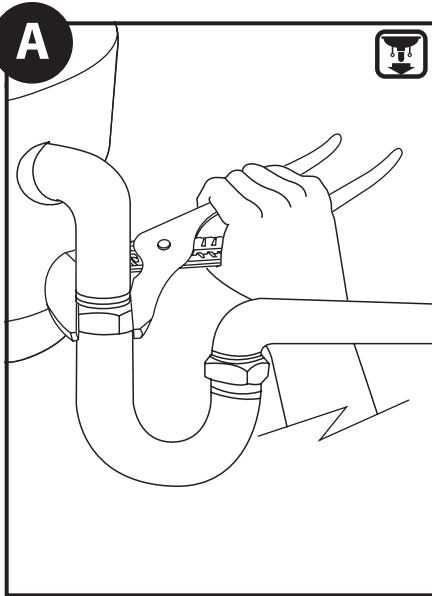
1. Lire toutes les directives avant d'utiliser l'appareil.
2. Pour réduire le risque de blessure, une supervision étroite est nécessaire lorsque cet appareil est utilisé en présence d'enfants.
3. Ne jamais insérer ses doigts ou sa main dans le broyeur à déchets.
4. Débrancher le cordon d'alimentation avant de tenter de débloquer le broyeur ou d'en retirer un objet.
5. Pour désobstruer le conduit du broyeur à déchets, utiliser un objet long en bois, comme le manche d'une cuillère de bois.
6. Pour retirer un objet du broyeur à déchets, utiliser une pince à long manche.
7. Pour réduire le risque de blessures causées par des matières pouvant être expulsées du broyeur à déchets, ne pas mettre ce qui suit dans le broyeur : coquilles d'huîtres ou de palourdes; nettoyants de renvoi d'eau corrosifs ou produits semblables, du verre, de la vaisselle ou du plastique; de gros os entiers, du métal, comme les capuchons de bouteille, des boîtes de conserve ou cannettes, du papier d'aluminium ou des ustensiles, de la graisse chaude ou d'autres liquides chauds; des épis de maïs et leurs épluchures.
8. Lorsque le broyeur n'est pas en marche, laisser le bouchon en place pour réduire le risque que des objets ne tombent accidentellement dans le broyeur.
9. Pour connaître les directives liées à une mise à la terre appropriée, voir la section intitulée **RACCORDEMENT ÉLECTRIQUE ET DIRECTIVES DE MISE À LA TERRE** de ce guide.

REMOVAL OF OLD DISPOSAL / REMOCIÓN DEL VIEJO TRITURADOR / LE RETRAIT DE L'ANCIEN BROYEUR

REMOVAL OF OLD DISPOSAL TYPICAL INSTRUCTIONS, YOUR MODEL MAY VARY. *If there is no disposal, skip to page 5.*

INSTRUCCIONES TÍPICAS PARA LA **REMOCIÓN DEL VIEJO TRITURADOR**, SU MODELO PUEDE VARIAR. *Si no hay triturador, vaya a la página 5.*

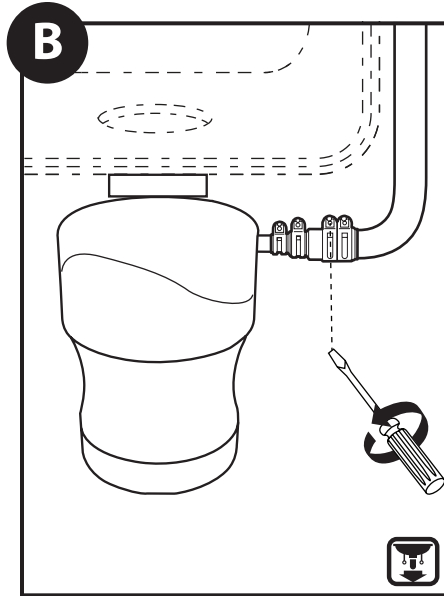
DIRECTIVES GÉNÉRALES CONCERNANT **LE RETRAIT DE L'ANCIEN BROYEUR** — IL EST POSSIBLE QUE CES DIRECTIVES NE SOIENT PAS ADAPTÉES À VOTRE MODÈLE. *S'il n'y a aucun ancien broyeur, passer directement à la page 5.*



⚠ ⚡ Unplug the disposal or if disposal is hard wired, turn off the electrical power at the circuit breaker or fuse box. Use a wrench to disconnect the drain line where it attaches to the disposal discharge tube.

⚠ ⚡ Desenchufe el triturador o, si está cableado, corte la energía en el disyuntor o en la caja de fusibles. Use una llave para desconectar la línea de desagüe donde se conecta con el tubo de descarga del triturador.

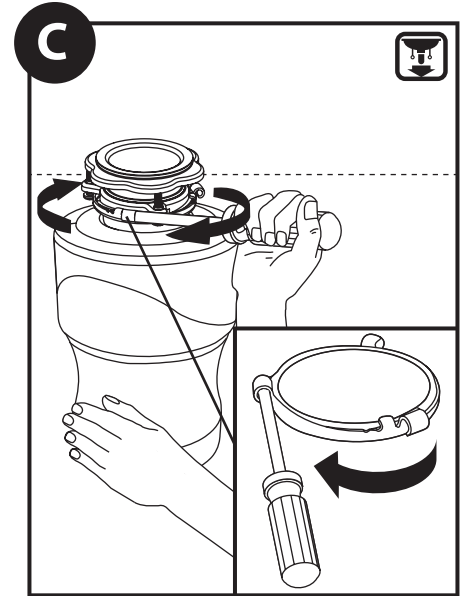
⚠ ⚡ Débrancher le broyeur ou, si le broyeur possède un raccordement fixe, mettre hors tension le disjoncteur ou le fusible. Utiliser une clé pour détacher la conduite du drain, là où elle est fixée au tube de décharge du broyeur.



If a dishwasher is installed, make sure the dishwasher is not running. We recommend unplugging the dishwasher or turning off the electrical power at the circuit breaker or fuse box. Remove the dishwasher drain hose from the disposal.

Si se instala un lavavajillas, asegúrese de que el lavavajillas no esté funcionando. Recomendamos desenchufar el lavavajillas o cortar la energía eléctrica en el disyuntor o en la caja de fusibles. Retire la manguera de desagüe del lavavajillas del triturador.

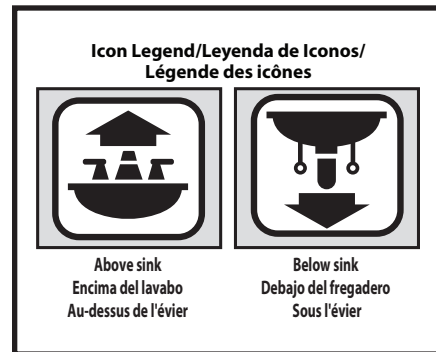
S'il y a un lave-vaisselle, s'assurer qu'il n'est pas en marche. Nous recommandons de débrancher le lave-vaisselle ou de couper son alimentation au boîtier de disjoncteurs ou fusibles. Enlever le tuyau d'évacuation du lave-vaisselle raccordé au broyeur.



Caution: Be sure to support the disposal while performing this step or it may fall when the lower mounting ring is disconnected from the mounting assembly. Remove disposal from sink flange by turning lower mount ring to the left. If you are unable to turn the mount ring, tap on one of the extensions from the ring with a hammer. Some mounting systems have tubular extensions. Inserting a screwdriver into one tube will provide additional leverage for turning the mount ring. Some disposals may require the removal of a clamp. If your disposal is hard wired (metal shielded cable not utilizing a wall plug), complete step **D**. If you utilize a plug-in cord, go on to step **E**.

Precaución: Asegúrese de sostener el triturador mientras lleva a cabo este paso o puede caerse al desconectar el anillo de montaje inferior del conjunto de montaje. Retire el triturador de la brida del fregadero haciendo girar el anillo de montaje inferior hacia la izquierda. Si no puede hacer girar el anillo de montaje, golpee en una de las extensiones del anillo con un martillo. Algunos sistemas de montaje tienen extensiones tubulares. Insertar un destornillador dentro de un tubo proveerá palanca adicional para hacer girar el anillo de montaje. Algunos trituradores pueden necesitar que se retire una abrazadera. Si su triturador está cableado (cable de metal blindado que no utiliza un tomacorrientes de pared), complete el Paso **D**. Si utiliza un cable con enchufe, vaya al Paso **E**.

Mise en garde : S'assurer de supporter le broyeur durant cette étape, car il pourrait tomber lorsque l'anneau de montage inférieur est détaché de l'assemblage de montage. Enlever le broyeur du collet d'évier en tournant l'anneau de montage inférieur vers la gauche. Si vous ne pouvez pas tourner l'anneau de montage, frapper sur l'une des rallonges de l'anneau à l'aide d'un marteau. Certains systèmes de montage possèdent des rallonges tubulaires. Insérer un tournevis dans un tube pour tourner plus efficacement l'anneau de montage. Pour certains broyeurs, il faudra peut-être retirer un collier de serrage. Si votre broyeur est raccordé à l'aide d'un câble fixe (câble avec gaine en métal qui n'est pas branché à une prise murale), passer à l'étape **D**. Si le broyeur possède un cordon d'alimentation devant être branché à une prise murale, passer à l'étape **E**.



HARDWIRE REMOVAL / REMOCIÓN DEL CABLEADO / RETRAIT D'UN BROYEUR AVEC CÂBLE FIXE

⚠ ⚡ Turn off power at circuit breaker or fuse box. When the old disposal is removed from sink flange, disconnect any hardwired connections. **Disclaimer: If you are not familiar with electrical power and procedures, call a qualified electrician.**

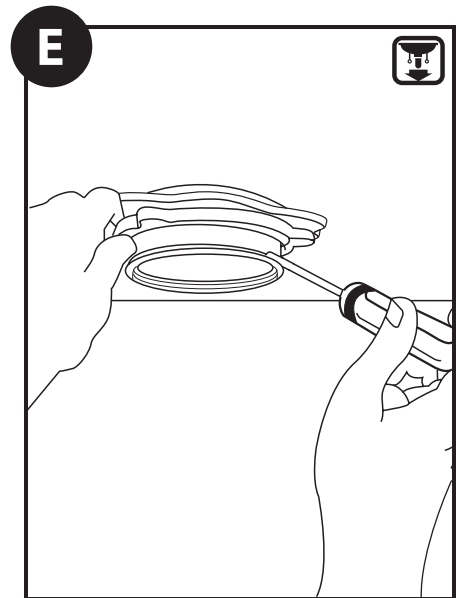
1. Connect the disposal cord to 110-120 volt, 60 Hz AC current only.
2. Some waste disposals are equipped with a factory installed plug-in cord with a three prong grounding plug. If a 110-120 volt, 60 Hz AC grounding outlet is not available, have a proper outlet installed by a qualified electrician, or see section on optional hardwiring in HARDWIRE INSTALLATION section.
3. This waste disposal requires that a dedicated switch with a marked "Off" position shall be installed within sight of the sink opening, disposal, or airswitch control unit.

⚠ ⚡ Corte la energía en el disyuntor o en la caja de fusibles. Al retirar el viejo triturador de la brida del fregadero, desconecte las conexiones cableadas. **Descargo de responsabilidad: si no está familiarizado con la corriente eléctrica y sus procedimientos, llame a un electricista capacitado.**

1. Conecte el cable de alimentación del triturador a corriente de 110-120 voltios, 60 Hz CA solamente.
2. Este triturador de desperdicios está equipado con un cable de alimentación de fábrica con un enchufe de tres patas para proveer conexión a tierra. Si no hay un tomacorriente de 110-120 voltios, 60 Hz CA con conexión a tierra disponible, haga instalar uno con un electricista capacitado, o consulte la sección sobre cableado permanente optativo en la sección INSTALACIÓN CON CABLEADO PERMANENTE.
3. Este triturador de desperdicios requiere la instalación de un interruptor dedicado con la posición "OFF" marcada y a la vista de la abertura del fregadero, triturador o unidad de control del interruptor de aire.

⚠ ⚡ Couper l'électricité au disjoncteur ou au fusible. Lorsque l'ancien broyeur est enlevé du collet d'évier, débrancher tout raccord au câble fixe. **Avis de non-responsabilité : Si l'électricité et les procédures qui s'y rattachent ne vous sont pas familières, veuillez faire appel à un électricien qualifié.**

1. Raccorder le cordon du broyeur à une prise c.a. de 110 à 120 volts, 60 Hz, seulement.
2. Le broyeur à déchets est doté en usine d'un cordon de branchement à trois tiges (avec mise à la terre). Si une prise de courant à contact de mise à la terre de 110 à 120 volts, 60Hz, n'est pas disponible, demander à un électricien qualifié d'en installer une, ou consulter la section sur l'installation câblée (avec câble fixe) optionnelle dans la section INSTALLATION CÂBLÉE.
3. Le broyeur exige l'utilisation d'un interrupteur qui lui est propre avec indication de la position « Off », et cet interrupteur doit être installé près de l'ouverture de l'évier, du broyeur ou d'un disjoncteur à l'air libre.



Inspect current mounting ring seals, your new disposal may be compatible with the existing mounting ring and could be reused. If the existing sink flange is to be reused, go to page 6. If unable to be used, remove the old sink flange from the sink. Clean the sink thoroughly.

Inspeccione los sellos de anillo de montaje existentes; su nuevo triturador puede ser compatible con el anillo de montaje presente y puede ser reutilizado. Si la brida del fregadero existente va a ser reutilizada, vaya a la página 6. Si no puede ser reutilizada, retire la vieja brida del fregadero y limpie bien el fregadero.

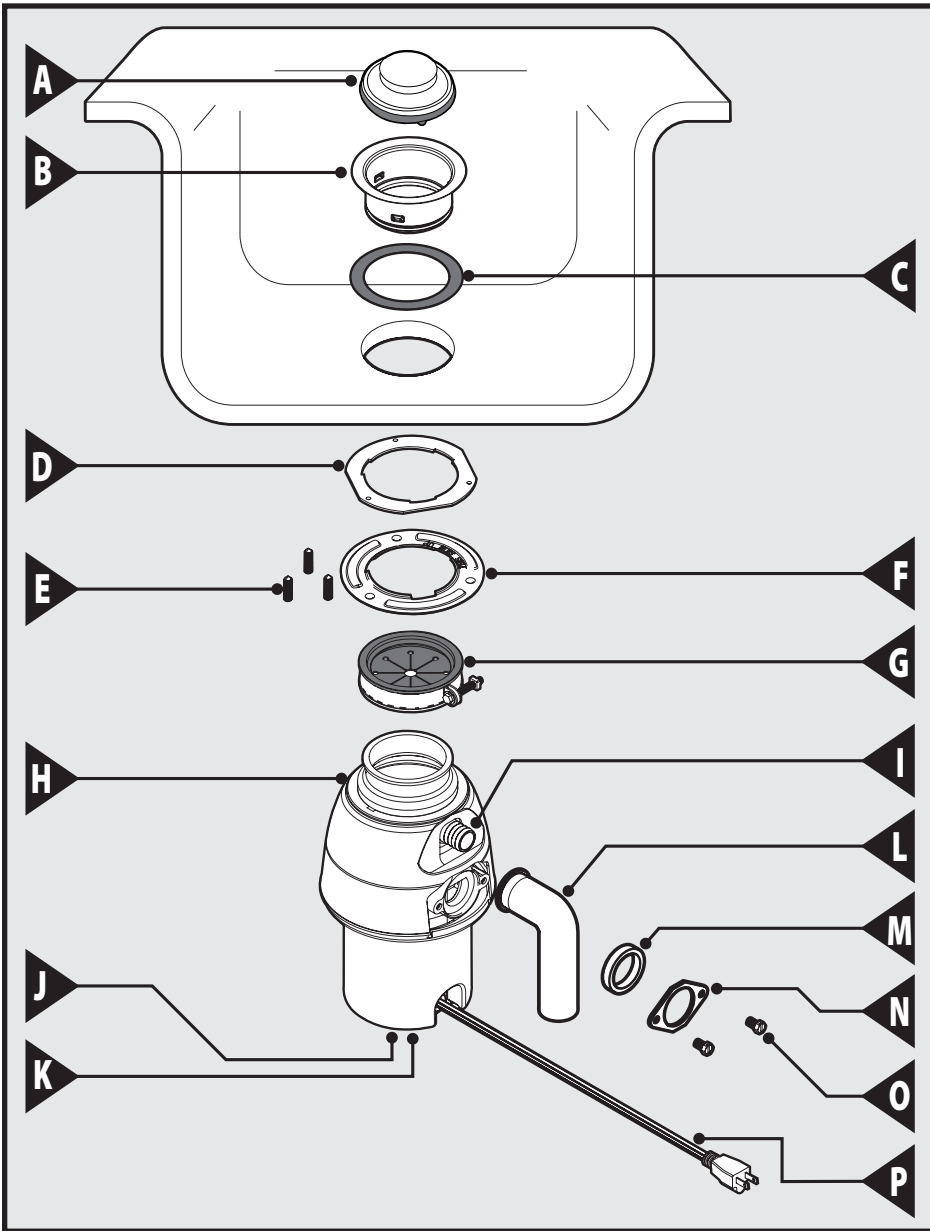
Bien examiner les bagues d'étanchéité de montage. Votre nouveau broyeur pourrait être compatible avec l'anneau de montage existant et celui-ci pourrait alors être réutilisé. Si le collet d'évier existant est réutilisé, passer à la page 6. S'il est impossible de l'utiliser, enlever l'ancien collet d'évier. Nettoyer l'évier à fond.

HELPFUL HINT: Unless you have a new home, this is a good time to clean out the trap and drain lines by running a drain auger or plumber's snake before installing your new disposal.

SUGERENCIA ÚTIL: Salvo que tenga una casa nueva, esta es una buena oportunidad para limpiar el filtro y las líneas de desagüe haciendo pasar un barreno o una cinta de destapar cañerías antes de instalar su nuevo triturador.

CONSEILS UTILES : Sauf si votre maison est neuve, il est recommandé de profiter de l'occasion pour nettoyer les conduits d'évacuation et le siphon au moyen d'un furet, aussi appelé sonde spirale, inséré dans le tuyau d'évacuation avant d'installer le nouveau broyeur.

PARTS LIST
LISTA DE PIEZAS
LISTE DES PIÈCES



- A. Stopper*
- B. Sink Flange
- C. Rubber Sink Flange Gasket
- D. Upper Mount Ring
- E. Mounting Bolts (X3)
- F. Lower Mount Ring
Note: "This Side Up" marking
- G. Cushion Mount Ring and Mounting Clamp
Note: Do not remove mounting clamp
- H. Hopper
- I. Dishwasher Discharge Inlet
- J. End Bell (Electrical Connections)
- K. Serial Number
- L. Discharge Elbow
- M. Elbow gasket
- N. Elbow Flange
- O. Screws
- P. Power Cord

- A. Tapón*
- B. Brida del fregadero
- C. Empaque de caucho de la brida del fregadero
- D. Anillo de montaje superior
- E. Pernos de montaje (X3)
- F. Anillo de montaje inferior
Nota: Marca "Este lado hacia arriba"
- G. Anillo de montaje amortiguador y abrazadera de montaje
Nota: No retire la abrazadera de montaje
- H. Tolva
- I. Entrada de descarga del lavavajillas
- J. Campana terminal (Conexiones Eléctricas)
- K. Número de serie
- L. Codo de descarga
- M. Empaque del codo
- N. Brida del codo
- O. Tornillos
- P. Cable de alimentación

- A. Bouchon*
- B. Collet d'évier
- C. Joint d'étanchéité du collet d'évier en caoutchouc
- D. Rondelle de montage supérieure
- E. Boulon de montage (3)
- F. Anneau de montage inférieur
Remarque: Indication This Side Up (ce côté vers le haut)
- G. Anneau de montage compressible et pince de montage
Remarque: Ne pas enlever la pince de montage
- H. Compartiment de broyage
- I. Entrée d'évacuation du lave-vaisselle
- J. Tête de câble (raccords électriques)
- K. Numéro de série
- L. Coude d'évacuation
- M. Joint d'étanchéité de coude
- N. Bride de coude
- O. Vis
- P. Cordon d'alimentation

*Batch Feed stopper looks different than pictured.

*El tapón de alimentación por lotes se ve diferente que el de la ilustración.

*Le bouchon d'alimentation par lot peut être différent de celui illustré.

INSTALLATION OF MOUNTING ASSEMBLY / INSTALACIÓN DEL CONJUNTO DE MONTAJE / INSTALLATION DE L'ASSEMBLAGE DE MONTAGE

READ COMPLETELY BEFORE STARTING

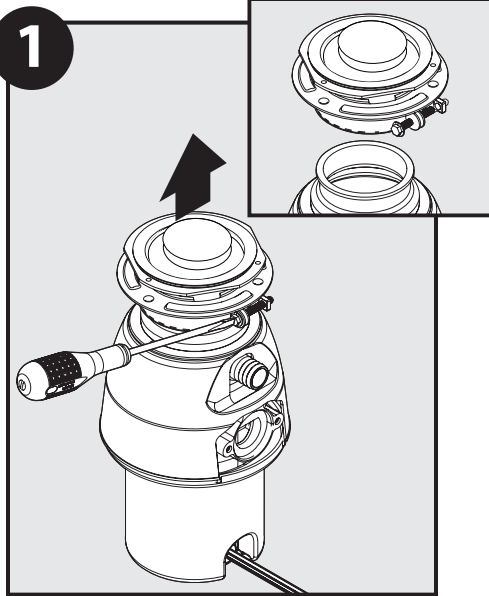
NOTE: Pay close attention to the order of mount assembly parts, as they have been correctly assembled by the factory.

LEA COMPLETAMENTE ANTES DE EMPEZAR

NOTA: Preste mucha atención al orden de montaje de las piezas del conjunto, ya que han sido armadas correctamente en fábrica.

LIRE TOUTES LES DIRECTIVES AVANT DE PROCÉDER À L'INSTALLATION

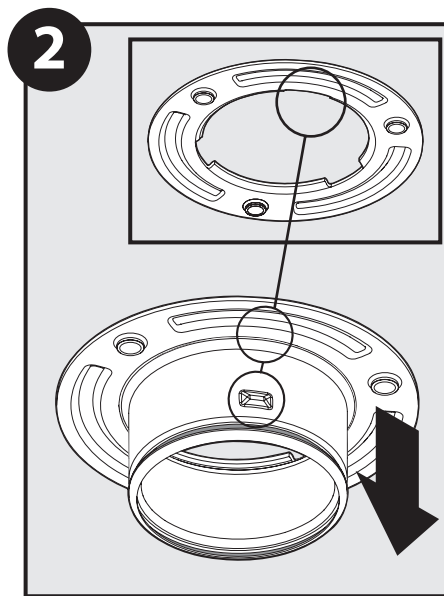
REMARQUE : Accorder une attention particulière à l'ordre des pièces lors du réassemblage du montage, car elles ont été assemblées correctement en usine.



1. Loosen Mounting Clamp screw.
2. Pull up on sink flange and lower mounting ring and pry them loose from the Cushion Mount Ring.

1. Afloje el tornillo de la abrazadera de montaje.
2. Tire de la brida del fregadero y el anillo de montaje inferior hacia arriba y sepárelos del anillo de montaje amortiguador.

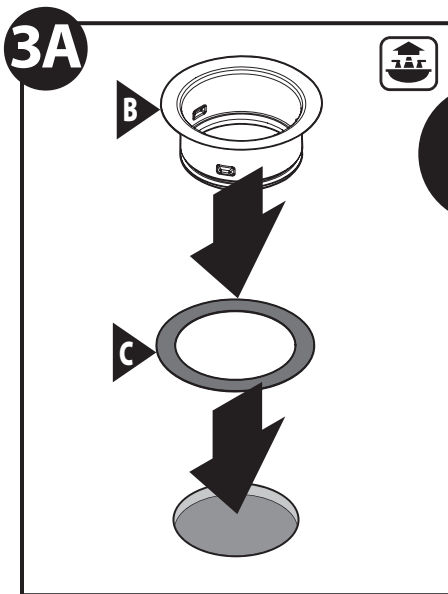
1. Desserrer la vis de la pince de montage.
2. Tirer vers le haut sur le collet d'évier et l'anneau de montage inférieur et les retirer de l'anneau de montage compressible.



Turn Upper and Lower Mounting Ring so the gaps align with the notches and remove them both. (Note: Gap in lower mounting ring is centered between the screws).

Haga girar el anillo de montaje superior y el inferior de modo que los espacios queden alineados con las muescas y retire ambos. (Nota: El espacio en el anillo de montaje inferior está centrado entre los tornillos).

Tourner les anneaux supérieur et inférieur de façon que les ouvertures soient alignées sur les encoches, puis enlever ces deux anneaux. (Remarque : L'ouverture de l'anneau de montage inférieur est centrée entre les vis.)



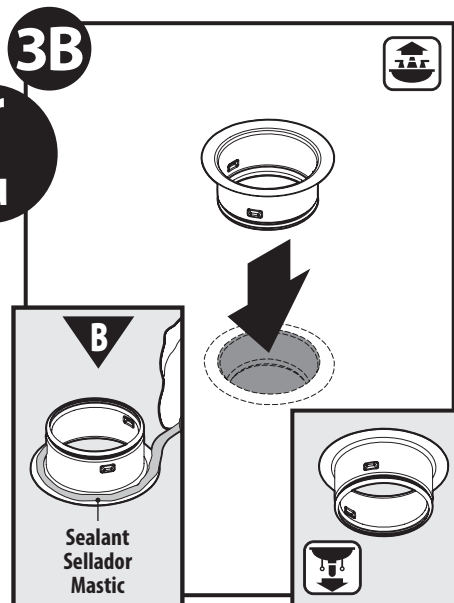
If no sealant is used, insert sink flange (B) through rubber gasket (C) into sink opening. Do not rotate sink flange once it is seated.

NOTE - The rubber gasket (C) can be used in place of sealant on stainless steel sinks.

Si no se usa sellador, inserte la brida del fregadero (B) a través del empaque de caucho (C) en la abertura en el fregadero. No haga girar la brida del fregadero una vez que esté asentada. **NOTA** - Se puede usar el empaque de caucho (C) en lugar de sellador en fregaderos de acero inoxidable.

Si on n'utilise pas de mastic, faire passer le collet d'évier (B) à travers le joint d'étanchéité en caoutchouc (C) pour l'insérer dans l'ouverture de l'évier. Ne pas faire pivoter le collet d'évier une fois inséré.

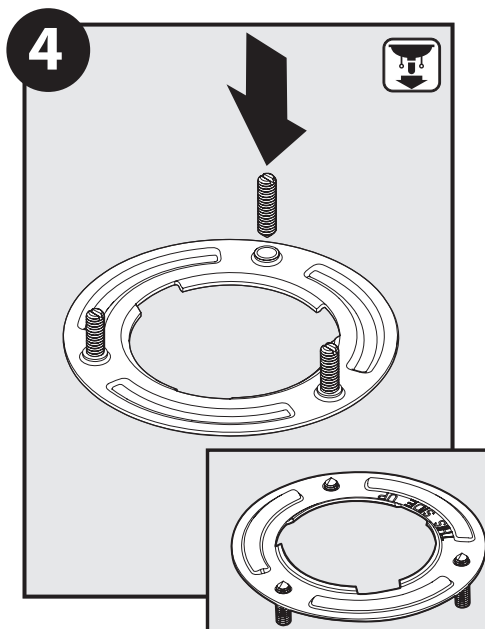
REMARQUE - Le joint d'étanchéité en caoutchouc (C) peut être utilisé à la place de mastic sur les éviers en acier inoxydable.



If you use plumber's sealant instead of the gasket (C), form a ring around underside of sink flange (B). Insert flange into sink opening, press down hard to squeeze out excess sealant. From under sink, trim off excess sealant flush with bottom edge of sink opening. Do not rotate the sink flange once it is seated. **USE ONLY ONE: SEALANT OR THE RUBBER GASKET.**

Si usa sellador de plomero en lugar del empaque (C), forme un anillo alrededor de la parte de debajo de la brida del fregadero (B). Inserte la brida en la abertura del fregadero y presione hacia abajo para hacer salir el exceso de sellador. Por debajo del fregadero, recorte el exceso de sellador a ras del borde inferior de la abertura del fregadero. No haga girar la brida del fregadero una vez asentada. **USE SOLAMENTE UNO: SELLADOR O EL EMPAQUE DE CAUCHO.**

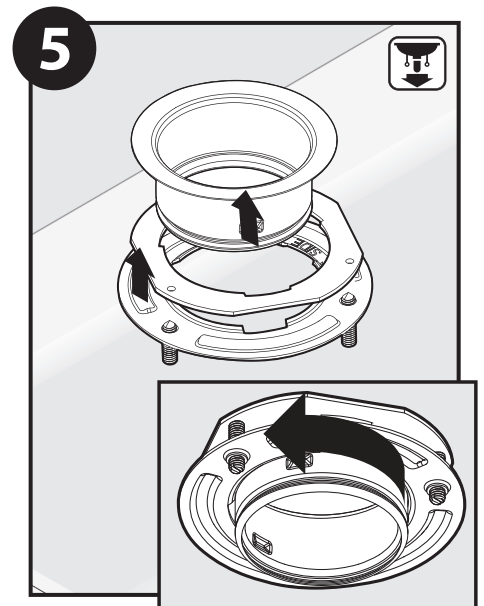
Lorsqu'on utilise du mastic de plombier au lieu du joint d'étanchéité (C), en étendre un ruban sous le collet d'évier (B). Insérer le collet dans l'ouverture de l'évier, pousser assez fort pour faire sortir l'excédent de mastic. À partir du dessous de l'évier, enlever l'excédent de mastic en affleurement avec le rebord inférieur de l'ouverture de l'évier. Ne pas faire pivoter le collet d'évier une fois inséré. **N'UTILISER QU'UNE DE CES DEUX MÉTHODES : DU MASTIC OU LE JOINT D'ÉTANCHÉITÉ EN CAOUTCHOUC.**



Notice the "this side up" label on the Lower Mounting Ring. Make sure it's oriented the right way before inserting bolts. Insert three mounting bolts into the Lower Mounting Ring from the bottom, so the points of the screws point up on the completed assembly. Only insert screws about a quarter inch.

Note la etiqueta "this side up" (este lado hacia arriba) en el anillo de montaje inferior. Asegúrese de que quede orientado correctamente antes de insertar los pernos. Inserte tres pernos de montaje en el anillo de montaje inferior desde debajo de modo que las puntas de los tornillos apunten hacia arriba en el conjunto completo. Inserte los tornillos sólo un cuarto de pulgada (6.35 mm).

Remarquer l'étiquette « this side up » (ce côté vers le haut) sur l'anneau de montage inférieur. S'assurer qu'elle est bien orientée de la bonne façon avant d'insérer les boulons. Insérer les trois boulons de montage dans l'anneau de montage inférieur à partir du bas pour que les pointes des vis pointent vers le haut sur l'assemblage terminé. N'insérer les vis qu'à environ un quart de pouce.

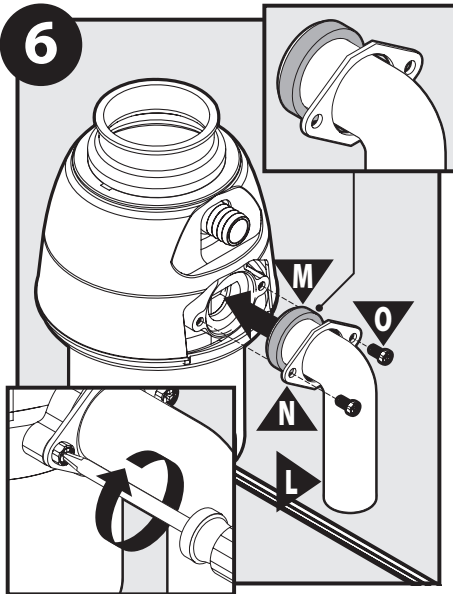


Align the Upper Mounting Ring on the Lower Mounting Ring so the mounting bolts are positioned in the holes on the Upper Mounting Ring. Slide the Upper and Lower Mounting Ring onto the Sink Flange and turn it so the notches hold it in place. Fully tighten the screws, do not over-tighten.

Alinee el anillo de montaje superior sobre el anillo de montaje inferior de modo que los pernos de montaje queden ubicados en los agujeros en el anillo de montaje superior. Deslice el anillo de montaje superior y el anillo de montaje inferior sobre la brida del fregadero y hágala girar de modo que las muescas la mantengan en su lugar. Apriete los tornillos por completo; no apriete de más.

Aligner l'anneau de montage supérieur sur l'anneau de montage inférieur pour que les boulons de montage soient placés dans les trous sur l'anneau de montage supérieur. Faire glisser les anneaux de montage supérieur et inférieur sur le collet d'évier, puis le faire pivoter pour que les encoches le gardent bien en place. Serrer complètement les vis, tout en évitant de trop les serrer.

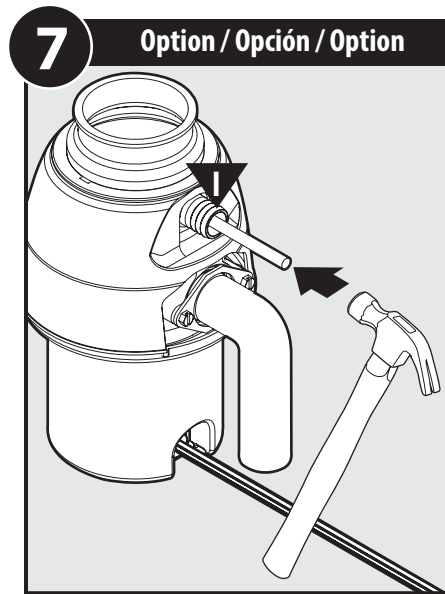
ATTACHING DISCHARGE ELBOW PARA CONECTAR EL CODO DE DESCARGA LA FIXATION DU COUDE DE RENVOI



Install the provided pre-assembled discharge elbow/gasket assembly (L & M) and flange (N). Install and tighten two screws (O) evenly with a screw driver. **IMPORTANT:** Do not remove the gasket and place it on the disposal between the elbow and disposal. It must stay on the elbow to make a proper seal. **DO NOT RE-USE THE EXISTING DISCHARGE ELBOW AND GASKET AS THE GASKET MAY NOT SEAL PROPERLY. USE ONLY THE NEW ELBOW, GASKET, FLANGE AND SCREWS PROVIDED. NOTE: A STRAIGHT ARM DISCHARGE CAN BE USED AS WELL. DO NOT OVER TIGHTEN!**

Instale el codo de descarga/conjunto del empaque y brida provistos pre-armados. Instale y apriete los dos tornillos en forma pareja con un destornillador. **IMPORTANTE:** No retire el empaque y colóquelo en el triturador entre el codo y el triturador. Debe quedar en el codo para formar el sello correcto. **NO VUELVA A USAR EL CODO DE DESCARGA Y EMPAQUE EXISTENTES PORQUE EL EMPAQUE PUEDE NO SELLAR CORRECTAMENTE. USE SOLAMENTE EL CODO, EMPAQUE, BRIDA Y TORNILLOS NUEVOS PROVISTOS. NOTA: PUEDE USARSE TAMBIÉN UNA DESCARGA DE BRAZO RECTO. NO APRIETE DE MÁS!**

Installer l'ensemble préassemblé du coude de renvoi/joint d'étanchéité et la brida qui sont fournis. Installer et serrer chacune des deux vis progressivement à l'aide d'un tournevis. **IMPORTANT :** Ne pas enlever le joint d'étanchéité ni le placer sur le broyeur entre le coude et le broyeur. Il doit rester sur le coude pour créer l'étanchéité requise. **NE PAS RÉUTILISER L'ENSEMBLE DE COUDE DE RENVOI / JOINT D'ÉTANCHÉITÉ EXISTANT, CAR LE JOINT POURRAIT NE PAS CRÉER L'ÉTANCHÉITÉ REQUISE. UTILISER UNIQUEMENT CES NOUVELLES PIÈCES FOURNIES : COUDE, JOINT D'ÉTANCHÉITÉ, BRIDE ET VIS. REMARQUE : UN TUBE D'ÉVACUATION SANS COUDE PEUT AUSSI ÊTRE UTILISÉ. NE PAS SERRER TROP FORT!**



Only perform this step if connecting disposal to dishwasher. Using a blunt instrument (steel punch or wooden dowel), knock out the entire plug in the dishwasher inlet (I). Do not use a screwdriver or sharp instrument. When the plug has been knocked into the disposal, it should be removed using a pair of kitchen tongs and thrown away.

Lleve a cabo este Paso solamente si va a conectar el triturador al lavavajillas. Con un instrumento de punta roma (puzón de acero o clavija de madera), rompa todo el tapón en la entrada del lavavajillas (I). No utilice un destornillador u otro instrumento filoso. Una vez desplazado dentro del triturador, el tapón debe ser retirado con un par de tenazas o pinzas de cocina y desechado.

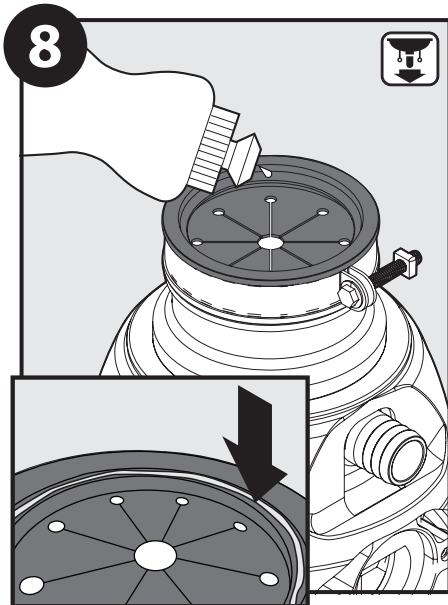
Ne suivre cette étape que lors du raccord d'un broyeur à un lave-vaisselle. À l'aide d'un outil à bord arrondi (poinçon en acier ou goujon en bois), enfoncez la totalité du bouchon dans l'entrée du lave-vaisselle (I). Ne pas utiliser un tournevis ou tout autre outil coupant. Si le bouchon a été repoussé dans le broyeur, il faut l'enlever en utilisant une pince de cuisine et le jeter.

If installation requires hardwire electrical connections, proceed to page 11 and complete steps, before proceeding to step 8. If an electrical outlet is available to plug in pre-installed power cord, proceed to step 8.

Si la instalación requiere conexiones eléctricas directas, vaya a la página 11 y complete los pasos antes de ir al paso 8. Si hay disponible un tomacorriente para enchufar el cable de alimentación pre instalado, vaya al paso 8.

Si l'installation exige des raccords électriques câblés, passer à la page 11 et suivre les étapes indiquées, avant de passer à l'étape 8. Si une prise de courant est disponible pour brancher le cordon d'alimentation préinstallé, passer à l'étape 8.

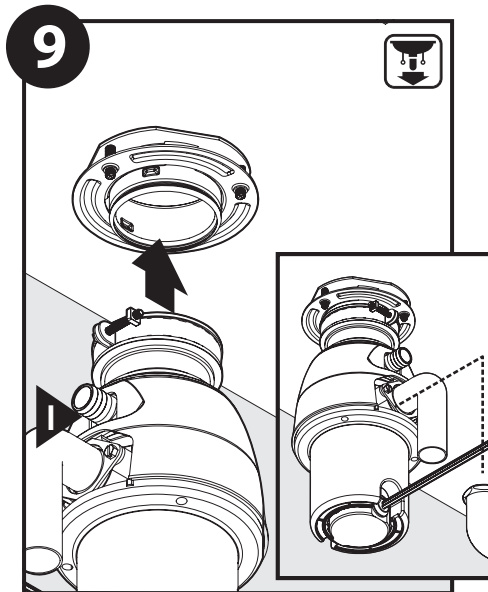
CONNECTING DISPOSAL TO MOUNTING ASSEMBLY
EXIÓN DEL TRITURADOR AL CONJUNTO DE MONTAJE
RACCORDER LE BROYEUR À L'ASSEMBLAGE DE MONTAGE



Lubricate the inside lip of the Cushion Mount Ring with liquid soap.

Lubrique el labio interior del anillo de montaje amortiguador con jabón líquido.

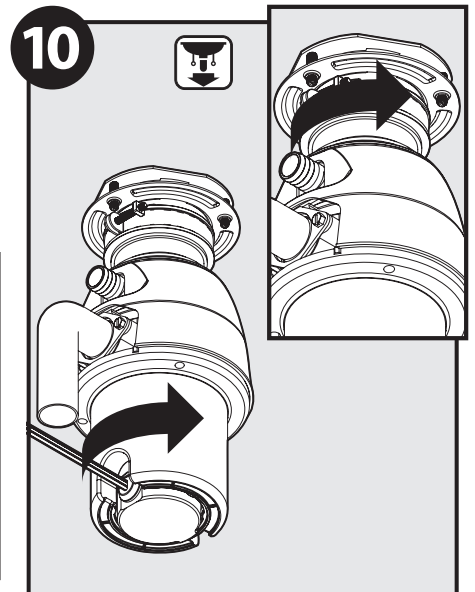
Lubrifier la lèvre intérieure de l'anneau de montage compressible à l'aide du savon liquide.



Line up the discharge elbow with the piping under the sink, and guide the disposal up and engage the the upper groove of the Cushion Mount with the bottom of the Sink Flange. Use a slight rocking motion to be sure it's sealed all the way around.

Alinee el codo de descarga con la cañería debajo del fregadero y guíe el triturador hacia arriba hasta enganchar la ranura superior del montaje amortiguador con la parte inferior de la brida del fregadero. Use un ligero movimiento oscilante para verificar que esté sellado todo alrededor.

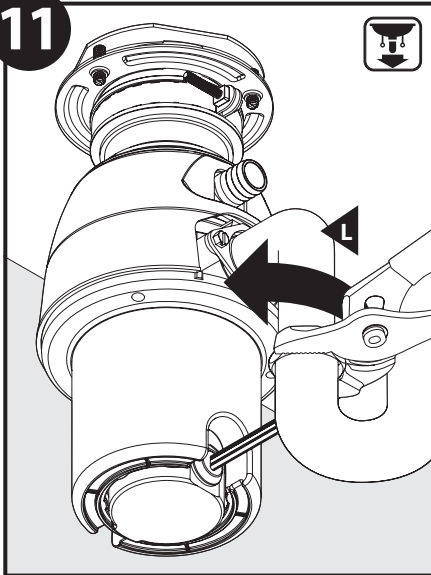
Aligner le coude de renvoi sur le tuyau sous l'évier, guider le broyeur vers le haut et engrener la rainure supérieure du montage compressible avec le bas du collet de l'évier. Imprimer un léger mouvement de va-et-vient pour s'assurer que tout le pourtour est bien scellé.



1. If you have to spin the disposal to line up the discharge elbow, be sure to spin the Cushion Mount and not the Sink Flange, as it may affect the seal.
 2. While still supporting the disposal, fully tighten the Screw Clamp around the Cushion Mount Ring.

1. Si necesita hacer girar el triturador para alinear el codo de descarga, asegúrese de hacer girar el montaje amortiguador y no la brida del fregadero, ya que puede afectar el sello.
 2. Sosteniendo todavía el triturador, apriete completamente la abrazadera de tornillo alrededor del anillo de montaje amortiguador.

1. Si vous devez faire pivoter le broyeur pour l'aligner sur le coude de renvoi, s'assurer de faire pivoter l'anneau de montage compressible et non le collet d'évier, car cela pourrait avoir une incidence sur l'étanchéité.
 2. Tout en continuant de tenir le broyeur, serrer complètement la pince à vis autour de l'anneau de montage compressible.

11

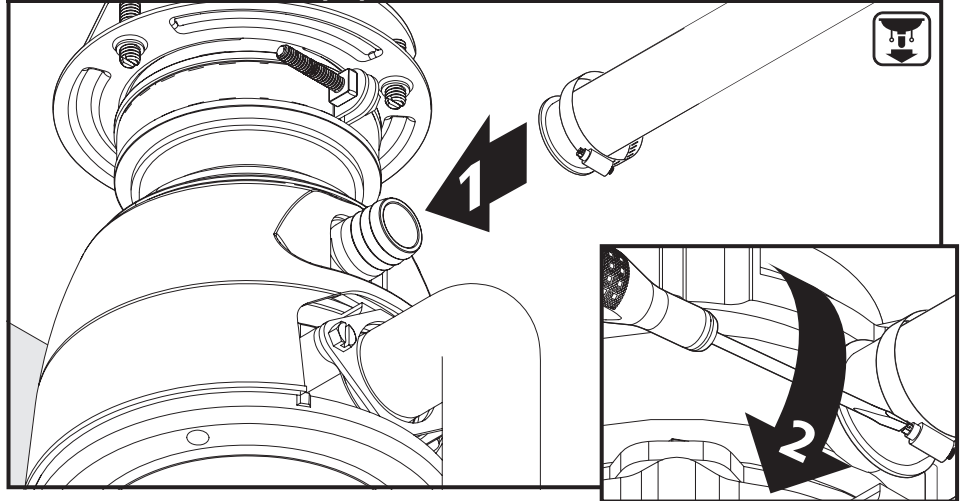
Reconnect the discharge elbow (L) to the drain line. Use a wrench to secure the drain line where it attaches to disposal discharge tube. **DO NOT OVERTIGHTEN.** If you are connecting to a dishwasher, go to **Step 12.** If not, remove any tools, packaging or materials used for installation from the sink. Make sure all plumbing connections are tight and in accordance with all plumbing codes and ordinances (If in doubt, contact a qualified plumber). Run water and check for leaks.

Vuelva a conectar el codo de descarga (L) a la línea de desagüe. Use una llave para sujetar la línea de desagüe donde se conecta al tubo de descarga del triturador. **NO APRIETE DE MÁS.** Si lo va a conectar con un lavavajillas, vaya al **Paso 12.** Si no, retire del fregadero todas las herramientas, el embalaje o los materiales usados durante la instalación. Asegúrese de que todas las conexiones de plomería estén bien apretadas y cumplan con todos los códigos y ordenanzas de plomería (Si tiene dudas, póngase en contacto con un plomero capacitado). Abra el agua y verifique si hay pérdidas.

Raccorder le coude de renvoi (L) au conduit d'évacuation. Utiliser une clé pour fixer le conduit d'évacuation là où il se rattache au tube d'évacuation du broyeur. **NE PAS SERRER TROP FORT.** Si vous raccordez le broyeur à un lave-vaisselle, passer à l'étape 12. Sinon, retirer de l'évier les outils, l'emballage ou les matériaux utilisés pour l'installation. S'assurer que tous les raccords de plomberie sont bien fixés, conformément à tous les codes et règlements de plomberie (en cas de doute, contacter un plombier qualifié). Faire couler l'eau et vérifier qu'il n'y a aucune fuite.

12

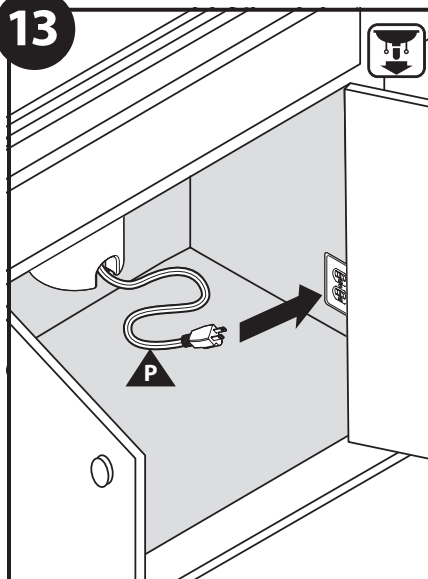
Only complete step if connecting to dishwasher
Complete el paso solamente si lo va a conectar al lavavajillas
Ne suivre cette étape qu'en cas de raccordement à un lave-vaisselle



If you are utilizing a dishwasher, complete the following procedure. Note: You should have already knocked out the dishwasher plug in Step 7. Connect the dishwasher hose using a hose clamp. A 7/8" inside diameter hose will fit the disposal. If the hose size is different, a Dishwasher Connector Kit should be used (sold separately).

Si va a utilizar un lavavajillas, complete el procedimiento siguiente. Nota: Debería haber sacado ya el tapón del lavavajillas en el Paso 7. Conecte la manguera del lavavajillas con una abrazadera para mangueras. Una manguera de 7/8" de diámetro interior calzará en el triturador. Si el tamaño de su manguera es diferente, deberá usar un kit de conexión del lavavajillas (en venta por separado).

Si vous utilisez un lave-vaisselle, suivre la procédure suivante. Remarque : Vous devriez déjà avoir enlevé le bouchon du lave-vaisselle à l'étape 7. Raccorder le tuyau du lave-vaisselle en utilisant un collier de serrage de tuyau. Un tuyau de 22 mm (7/8 po) de diamètre intérieur conviendra au broyeur. Si la taille du tuyau est différente, une trousse de raccordement au lave-vaisselle devra être utilisée (vendu séparément).

13

Plug pre-installed cord (P) into grounded receptacle. If not available, proceed to page 11 and complete steps to finalize hardwire connection.

Enchufe el cable pre instalado (P) en un tomacorriente conectado a tierra. Si no hay uno disponible, vaya a la página 11 y complete los pasos para finalizar la conexión del cableado.

Brancher le cordon préinstallé (P) dans la prise mise à la terre. En cas d'absence de ce cordon, passer à la page 11 et compléter les étapes pour finaliser le câblage des fils électriques.

GROUNDING INSTRUCTIONS / INSTRUCCIONES PARA LA CONEXIÓN A TIERRA / DIRECTIVES DE MISE À LA TERRE

GROUNDING INSTRUCTIONS (CORDED INSTALLATION):

This appliance must be grounded. In the event of a malfunction or breakdown, grounding provides a path of least resistance for electric current to reduce the risk of electric shock. THIS DISPOSAL IS EQUIPPED WITH A CORD HAVING AN EQUIPMENT-GROUNDING CONDUCTOR AND A GROUNDING PLUG. The plug must be plugged into an outlet that is properly installed and grounded in accordance with all local codes and ordinances. For corded installation, do not modify the plug provided with the appliance. If the plug will not fit into the outlet, or if you are in doubt as to whether your outlet is properly grounded, call a qualified electrician. **⚠ WARNING:** Improper connection of the equipment-grounding conductor can result in a risk of electric shock.

GROUNDING INSTRUCTIONS (HARDWIRE INSTALLATION):

This disposer must be connected to a ground, metal, permanent wiring system; or an equipment-grounding conductor must be run with the circuit conductors and connected to the equipment-grounding terminal or lead on the disposer.

INSTRUCCIONES PARA LA PUESTA A TIERRA (INSTALACIÓN CON CABLEADO PERMANENTE):

Este aparato debe ser conectado a tierra. En caso de desperfecto o mal funcionamiento, la conexión a tierra provee un camino de menor resistencia para la corriente eléctrica para reducir el riesgo de shock eléctrico. ESTE TRITURADOR ESTÁ EQUIPADO CON UN CABLE QUE POSEE UN CONDUCTOR A TIERRA Y UN ENCHUFE CON DESCARGA A TIERRA. El enchufe debe ser enchufado en un tomacorriente correctamente instalado y puesto a tierra de acuerdo con todos los códigos y ordenanzas locales. Para instalar con cableado permanente, no modifique el enchufe provisto con el dispositivo. Si el enchufe no entra en el tomacorriente, o si tiene dudas sobre la correcta puesta a tierra de su tomacorriente, llame a un electricista capacitado. **⚠ ADVERTENCIA:** La conexión incorrecta del conductor de puesta a tierra del equipo puede dar como resultado el riesgo de shock eléctrico.

INSTRUCCIONES PARA LA CONEXIÓN A TIERRA (INSTALACIÓN CON CABLEADO PERMANENTE):

Este triturador debe ser conectado a un sistema de cableado a tierra permanente de metal, o se debe tender un conductor de puesta a tierra con los conductores de circuito y conectarlo al terminal de tierra del equipo o conexión en el triturador.

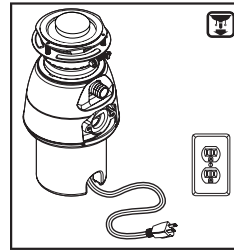
DIRECTIVES DE MISE À LA TERRE (INSTALLATION CÂBLÉE):

Cet appareil doit être mis à la terre. En cas de mauvais fonctionnement ou de bris, la mise à la terre fournit une voie de moindre résistance pour le courant électrique et ainsi réduit le risque de choc électrique. CE BROUYEUR EST DOTÉ D'UN FIL DE MISE À LA TERRE ET D'UNE FICHE APPROPRIÉE. La fiche doit être branchée dans une prise qui est correctement installée et mise à la terre conformément à tous les codes et règlements locaux. Pour une installation câblée, ne pas modifier la fiche fournie avec l'appareil. Si la fiche ne convient pas à la prise ou en cas de doute quant à savoir si votre prise de courant est correctement mise à la terre, faire appel à un électricien qualifié. **⚠ AVERTISSEMENT:** Un raccord incorrect du fil de mise à la terre de l'équipement pourrait créer un risque de choc électrique.

DIRECTIVES DE MISE À LA TERRE (INSTALLATION CÂBLÉE):

Le broyeur doit être raccordé à un système de câblage permanent, métallique et mis à la terre; ou un conducteur de terre d'équipement doit être câblé avec des conducteurs de circuit et raccordé au terminal de terre d'équipement ou à un fil sur le broyeur.

ELECTRICAL CONNECTIONS - Optional hardwire install CONEXIONES ELÉCTRICAS – Instalación eléctrica optativa BRANCHEMENT ÉLECTRIQUE – câblage facultatif



NOTE: If you are not familiar with electrical power and procedures, call a qualified electrician.

- Connect disposal into properly grounded outlet (see **Grounding Instructions**, above).
- Outlet must be 110-120 volt, 60Hz AC current only.
- If a properly grounded 110-120 volt, 60Hz AC outlet is not available, have a proper outlet installed by a qualified electrician.
- Outlet must be controlled by a dedicated wall switch with a marked "off" position, and have a proper switch installed by a qualified electrician.

WIRING DISPOSER DIRECTLY TO HOUSE CURRENT

- Turn power off at fuse box.
- Remove metal plate on the bottom of the disposal.
- Cut the white neutral and black hot wires close to the connectors and cut the green ground wire just before the groove where the cord enters the disposal. Pull the electrical cord out of the housing.
- Install cable connector (not included) into the access hole and secure it by tightening the nut.
- From wall, insert power supply cable through the connector and tighten connector.
- Connect internal disposal lead wires to coordinating wire lead from electrical source. Connect white to white, black to black or red, and green ground wire to the ground lead with wire nuts (not included).
- Push wires into disposal and replace metal plate (Do not displace plastic shield with label).

NOTA: si no está familiarizado con la corriente eléctrica y sus procedimientos, llame a un electricista capacitado.

- Conecte el triturador en un enchufe correctamente conectado a tierra (consulte las **Instrucciones de conexión a tierra** más arriba).
- El tomacorriente debe ser de 110-120 voltios, 60Hz CA solamente.
- Si no hay un tomacorriente de 110-120 voltios, 60 Hz CA con conexión a tierra disponible, haga instalar uno con un electricista capacitado.
- El enchufe debe estar controlado por un interruptor de pared dedicado con la posición "off" marcada, correctamente instalado por un electricista calificado.

SI ESTÁ CONECTANDO EL CABLEADO DE SU TRITURADOR DIRECTAMENTE A LA CORRIENTE CASERA:

- Corte la energía en la caja de fusibles.
- Retire la placa de metal en la parte inferior del triturador.
- Corte los cables neutros blancos y los cables vivos negros cerca de los conectores y corte el cable verde a tierra justo antes de la ranura donde el cable entra en el triturador. Tire para sacar el cable eléctrico fuera de la carcasa.
- Instale el conector del cable (no incluido) en el agujero de acceso y fíjelo apretando la tuerca.
- Desde la pared, inserte el cable de alimentación a través del conector y apriete el conector.
- Conecte los conductores internos del triturador al conductor correspondiente de la fuente de electricidad. Conecte blanco con blanco, negro con negro o rojo, y el cable verde a tierra con el cable a tierra por medio de tuercas para cables (no incluidas).
- Empuje los cables dentro del triturador y vuelva a colocar la placa de metal (No desplace el escudo plástico con la etiqueta).

REMARQUE: Si l'électricité et les procédures qui s'y rattachent ne vous sont pas familières, veuillez faire appel à un électricien qualifié.

- Brancher le broyeur dans une prise correctement mise à la terre (voir les directives de **mise à la terre** ci-dessus).
- La prise doit être une prise de 110 à 120 volts, 60 Hz, seulement.
- Si une prise correctement mise à la terre de 110 à 120 volts, 60 Hz n'est pas disponible, demander à un électricien qualifié d'en installer une.
- La prise doit être contrôlée par un interrupteur qui lui est propre avec indication de la position « Off », et un interrupteur adéquat doit être installé par un électricien qualifié.

SI VOUS BRANCHEZ VOTRE BROUYEUR DIRECTEMENT SUR LE COURANT DE LA MAISON:

- Fermer le courant au coffret de fusibles.
- Enlever la plaque de métal au bas du broyeur.
- Couper les fils chargés blanc neutre et noir près des raccords, puis couper le fil de mise à la terre vert un peu avant la rainure où le cordon entre dans le broyeur. Tirer sur le cordon électrique pour le faire sortir du boîtier.
- Insérer le raccord du câble (non inclus) dans le trou d'accès et bien le fixer en serrant le capuchon.
- À partir du mur, insérer le câble d'alimentation électrique à travers le raccord et serrer le raccord.
- Raccorder chacun des fils conducteurs internes du broyeur au fil conducteur correspondant de la source électrique. Raccorder le fil blanc au fil blanc, le noir au noir ou au rouge, et le fil de mise à la terre vert au fil conducteur de mise à la terre à l'aide de capuchons de connexion (non inclus).
- Pousser sur les fils pour les faire entrer dans le broyeur et replacer la plaque métallique (ne pas déplacer l'écran protecteur en plastique avec étiquette).

OPERATING INSTRUCTIONS / INSTRUCCIONES DE OPERACIÓN / DIRECTIVES D'UTILISATION

(NOTE: Reference IMPORTANT SAFETY INSTRUCTIONS during operation of the disposal)

The Anti-Jam Swivel Impellers make a clicking sound as they swing into place. This indicates normal operation.

- Remove the sink stopper. Turn on a medium flow of cold water.
- Turn the switch to the "ON" position; your motor is turning at full speed and ready to use.
- Scrape garbage into the disposal. Down the drain go table scraps, peelings, rinds, seeds, pits and small bones. To speed up garbage disposal, cut or break up large bones, rinds and cobs. Large bones and fibrous husks require considerable grinding time and are more easily thrown away with other trash. **Important: Do not be alarmed that the disposal slows down while grinding. The disposal is actually increasing torque (grinding power) and is operating under normal conditions.**
- Before turning the disposal off, let the water and the disposal run for approximately 15 seconds after shredding stops. This assures that all waste is thoroughly flushed through the trap and drain.
- Run cold water during the disposal operation. This will keep waste and fats solid so the disposal can properly flush away the particles. It is not recommended to use hot water while running the disposal.

(NOTA: Consulte las INSTRUCCIONES IMPORTANTES DE SEGURIDAD durante la operación del triturador)

Los impulsores de giro antibloqueo hacen un sonido de clic al girar a su lugar. Esto indica una operación normal.

- Retire el tapón del fregadero. Abra un flujo medio de agua fría.
- Coloque el interruptor en posición "ON" (encendido); su motor estará girando a toda velocidad, listo para usar.
- Raspe los desperdicios dentro del triturador. Los restos de comida, cáscaras, semillas, carozos y huesos pequeños irán por el desagüe. Para acelerar el triturado, corte o rompa los huesos más grandes, las cáscaras y los marlos. Los huesos grandes y las cáscaras fibrosas requieren bastante tiempo de triturado y es más fácil tirarlas con la basura. **Importante: No se alarme si el triturador disminuye la velocidad al triturar. El triturador está aumentando su par de torsión (potencia de triturado) y operando en condiciones normales.**
- Antes de apagar el triturador, deje correr el agua y el triturador durante aproximadamente 15 segundos después que termina de triturar. Esto permitirá que todos los desperdicios se eliminen a través del filtro y del desagüe.
- Haga correr el agua fría durante la operación de triturado. Esto mantendrá los desperdicios y las grasas en estado sólido para que el triturador pueda deshacerse adecuadamente de las partículas. No se recomienda usar agua caliente mientras se usa el triturador.

(REMARQUE : Consulter la section DIRECTIVES DE SÉCURITÉ IMPORTANTES durant le fonctionnement du broyeur)

Les hélices pivotantes antibloqueo produisent un « clic » lorsqu'elles pivotent sur place. Cela indique un fonctionnement normal.

- Enlever le bouchon de l'évier. Ouvrir un débit d'eau froide moyen.
- Ouvrir l'interrupteur à la position « ON »; le moteur tourne à pleine vitesse et le broyeur est prêt à être utilisé.
- Mettre des déchets de cuisine dans le broyeur. Vous pouvez y mettre des restes de table, des pelures, des croûtes, des graines, des noyaux et des petits os. Pour accélérer le broyage, couper ou briser d'abord les gros os, croûtes et épis. Les gros os et les épluchures ou matières fibreuses exigent un temps de broyage beaucoup plus long, il conviendrait mieux de les jeter avec d'autres déchets. **Important : Il ne faut pas vous alarmer si vous avez l'impression que le broyeur ralentit durant le broyage. En réalité, le broyeur est en train d'augmenter sa puissance de broyage et fonctionne de façon normale.**
- Avant de fermer le broyeur, laissez l'eau couler et le broyeur fonctionner pendant environ 15 secondes après la fin du broyage. Ainsi tous les déchets seront bien évacués dans le siphon et le tuyau d'évacuation.
- Faire couler l'eau froide durant le fonctionnement du broyeur. Cela gardera les déchets et les gras solides de façon que le broyeur puisse évacuer les particules. Il n'est pas recommandé d'utiliser de l'eau chaude durant le broyage.

TIPS FOR SUCCESSFUL OPERATION / SUGERENCIAS PARA UNA OPERACIÓN EXITOSA / CONSEILS POUR LE MAINTIEN D'UN BON FONCTIONNEMENT

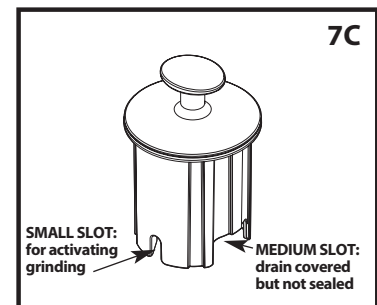
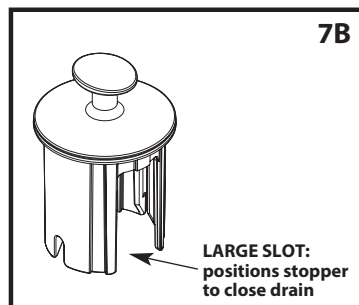
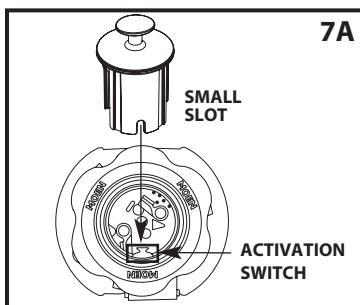
- Be sure the disposal is empty before using your dishwasher so it can drain properly.
- You may want to leave the stopper in the drain when not in use to prevent utensils and foreign objects falling into the disposal.
- Your disposal is ruggedly built to give you years of trouble free service. It will handle all normal garbage, but it will **NOT** grind or dispose of such items as plastic, tin cans, bottle caps, glass, china, leather, cloth, rubber, string, clam and oyster shells, aluminum foil or feathers. These items may cause damage to the disposal and the plumbing system.

- Asegúrese de que el triturador esté vacío antes de usar su lavavajillas para que pueda desagotar correctamente.
- Es conveniente dejar el tapón en el desagüe cuando está en desuso para evitar la caída de utensilios y otros objetos extraños en el triturador.
- Su triturador ha sido fabricado con materiales resistentes para ofrecerle años de servicio sin problemas. Manejará todos los desperdicios normales pero **NO** triturará ni desechará objetos como plástico, latas de conservas, tapas de botellas, vidrio, loza, cuero, tela, caucho, hilo, conchas de almejas y ostras, papel de aluminio o plumas. Estos objetos pueden dañar el triturador y el sistema de plomería.

- S'assurer que le broyeur est vide avant d'utiliser le lave-vaisselle pour qu'il puisse se vider correctement.
- Vous voudrez peut-être laisser le bouchon dans l'ouverture d'évacuation de l'évier lorsque le broyeur ne fonctionne pas pour empêcher que les ustensiles ou autres objets ne tombent accidentellement dans le broyeur.
- Votre broyeur a été fabriqué de manière à être robuste pour vous offrir années de service sans soucis. Il acceptera tout déchet normal, mais **NE** pourra pas effectuer le broyage ou l'élimination d'articles ou de matières comme le plastique, les boîtes de conserve ou cannettes, les capuchons de bouteille, le verre, la vaisselle, le cuir, le tissu, le caoutchouc, la corde, les coquilles de palourdes ou d'huîtres, le papier d'aluminium ou les plumes. Ces articles peuvent endommager le broyeur et votre système de plomberie.

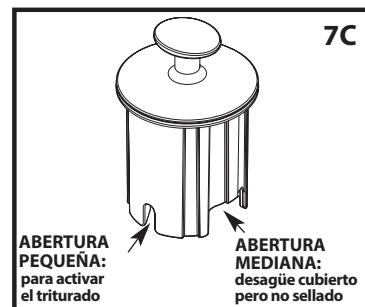
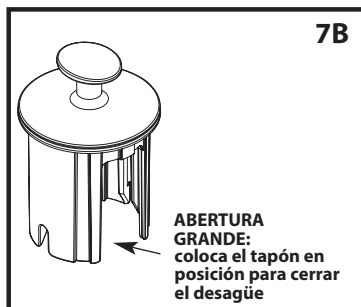
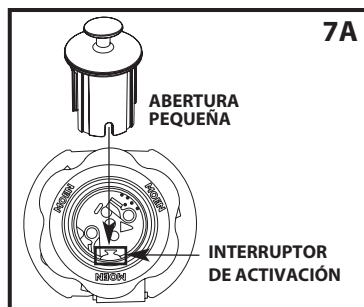
BATCH FEED OPERATING INSTRUCTIONS

- Remove batch feed stopper and turn on a medium flow of cold water.
- Scrape in food waste.
- Insert batch feed stopper to start disposal. Align one of the two small slots on stopper with the activation switch inside the neck of the disposal (see 7A). Push down firmly to turn the disposal on. Lift stopper to shut the disposal off.
- Run water for 15 seconds after grinding stops. This assures all waste is thoroughly flushed through the drain.
- To fill sink, insert batch feed stopper and align the largest slot (see 7B) with the activation switch. Push down to seal sink without starting the disposal. When medium sized slot (see 7C) in stopper base is lined up with the activation switch, water can drain but tableware cannot be accidentally dropped into disposal. NOTE: Batch Feed Stopper should be hand washed with mild soap. Do not place in dishwasher.



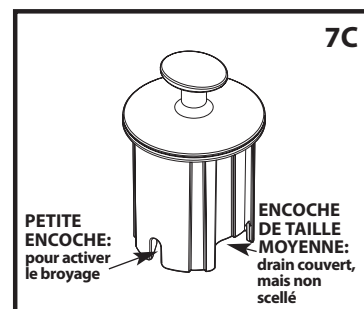
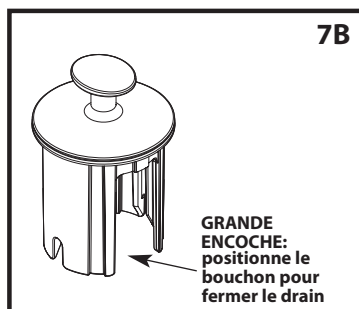
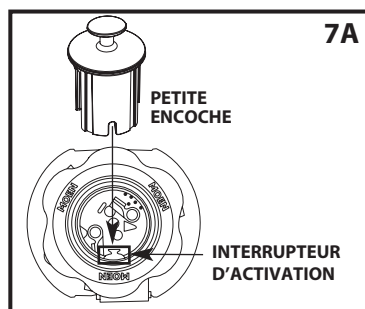
INSTRUCCIONES DE OPERACIÓN PARA ALIMENTACIÓN POR LOTES

- Retire el tapón de alimentación por lotes y abra un flujo medio de agua fría.
- Eche adentro los restos de comida.
- Inserte el tapón de alimentación por lotes para poner en marcha el triturador. Alinee una de las dos ranuras pequeñas del tapón con el interruptor de activación dentro del cuello del triturador (consulte 7A). Empuje hacia abajo con firmeza para encender el triturador. Levante el tapón para apagar el triturador.
- Haga correr el agua durante 15 segundos después que se detenga el triturado. Esto asegura que todos los desperdicios hayan sido enjuagados por completo por el desagüe.
- Para llenar el fregadero, inserte el tapón de alimentación por lotes y alinee la ranura más grande (consulte 7B) con el interruptor de activación. Empuje hacia abajo para sellar el fregadero sin poner en marcha el triturador. Cuando se alinea la ranura mediana en la base del tapón (consulte 7C) con el interruptor de activación, el agua puede desagotar pero los cubiertos no pueden caer accidentalmente en el triturador. NOTA: El tapón de alimentación por lotes debe ser lavado a mano con jabón suave. No lo ponga en el lavavajillas.



DIRECTIVES DE FONCTIONNEMENT DE L'ALIMENTATION PAR LOT

- Enlever le bouchon d'alimentation par lot et ouvrir l'eau froide à un débit moyen.
- Pousser sur les déchets alimentaires dans le broyeur.
- Insérer le bouchon pour faire démarrer le broyeur. Aligner l'une des deux petites fentes sur le bouchon sur l'interrupteur d'activation situé à l'intérieur du col du broyeur (voir 7A). Pousser fermement sur le bouchon pour faire démarrer le broyeur. Soulever le bouchon pour arrêter le broyeur.
- Faire couler l'eau pendant 15 secondes après l'arrêt du broyeur. Ainsi tous les déchets seront bien évacués dans le tuyau d'évacuation.
- Pour remplir l'évier, insérer le bouchon d'alimentation par lot et aligner les plus grandes fentes (voir 7B) sur l'interrupteur d'activation. Pousser sur le bouchon pour fermer la bonde de l'évier sans faire démarrer le broyeur. Lorsque la fente de taille moyenne (voir 7C) dans la base du bouchon est alignée sur l'interrupteur d'activation, l'eau peut s'écouler, mais un objet ne pourrait pas tomber accidentellement dans le broyeur. REMARQUE : Le bouchon d'alimentation par lot doit être lavé à la main avec une eau savonneuse. Ne pas le placer dans le lave-vaisselle.



CLEANING AND MAINTENANCE / LIMPIEZA Y MANTENIMIENTO / NETTOYAGE ET ENTRETIEN

DO NOT ATTEMPT TO LUBRICATE YOUR DISPOSAL!

The motor is permanently lubricated. The disposal is self-cleaning and scours its internal parts with each use. **NEVER put lye or chemical drain cleaners into the disposal, as they cause serious corrosion of metal parts. If used, resulting damage can be easily detected and all warranties are void.** Mineral deposits from your water can form on the stainless steel turntable, giving the appearance of rust. **DO NOT BE ALARMED**, the stainless steel turntables used will not corrode or rust.

NO TRATE DE LUBRICAR SU TRITURADOR!

El motor está permanentemente lubricado. El triturador es auto limpiante y friega sus partes internas con cada uso. **No ponga NUNCA sosa cáustica o limpiadores de desagüe químicos en el triturador, ya que causan severa corrosión de las piezas metálicas. Si los usa, el daño resultante puede ser detectado fácilmente y todas las garantías quedarán nulas.** Pueden formarse depósitos minerales de su agua sobre la placa giratoria de acero inoxidable, dando la apariencia de óxido. **NO SE ALARME**, las placas giratorias de acero inoxidable utilizadas no se oxidan ni corren.

NE PAS TENTER DE LUBRIFIER VOTRE BROYEUR!

Le moteur est lubrifié à vie. Le broyeur est autonettoyant et rince ses pièces internes à chaque utilisation. **NE JAMAIS mettre de produits à base d'hydroxyde de sodium ni de nettoyeurs chimiques de conduits d'évacuation dans le broyeur, car ces produits pourraient corroder les pièces métalliques. S'ils sont utilisés, le dommage causé sera facilement identifiable et annulera la garantie de votre appareil.** Les dépôts minéraux de votre eau peuvent s'accumuler sur la table tournante en acier inoxydable, lui donnant une apparence rouillée. **IL NE FAUT PAS S'EN INQUIÉTER**, car les tables tournantes en acier inoxydable utilisées ne se corrodent pas ni ne rouillent.

TROUBLESHOOTING / SOLUCIÓN DE PROBLEMAS / RÉOLUTION DE PROBLÈMES

Before seeking repair or replacement, we recommend that you review the following:

NOISES:

- (Other than those during grinding of small bones and fruit pits): These are usually caused by accidental entry of a spoon, bottle cap, dishwasher knockout plug (page 8, step 7) or other foreign object.
- To correct this, turn off the electrical switch and the water. After the disposal has stopped running, remove the object from the disposal. **▲ WARNING:** Never put your hands or fingers inside disposal.
- A humming noise with no grinding could be that the turntable is not rotating (see below).

UNIT DOES NOT START:

- Unplug the power cord or turn either the wall switch or breaker box switch to the "OFF" position, depending on your model and wiring configuration.
- Remove the stopper.
- Check to see if the turntable will rotate freely, in either direction, using a wooden spoon.
- If the turntable rotates freely, check the re-set button to see if it has been tripped.
- The re-set button is red and located opposite the discharge elbow, near the bottom. Push the button in until it clicks and remains depressed.
- If the re-set button has not been tripped, check for shorted or broken wires connecting to the disposal.
- Check the electrical power switch, fuse box or circuit breaker.
- If wiring and electrical components are intact, the unit may have an internal problem that requires service or replacement. **NOTE:** if you are not familiar with electrical power and procedures, call a qualified electrician.

IF THE TURNTABLE DOES NOT ROTATE FREELY:

- Turn off the disposal and the water, then power off.
- After the disposal has stopped running, check for any foreign object(s) lodged between the turntable and grind ring.
- Dislodge any object(s) by rotating the turntable, in either direction, with a wooden spoon and remove the object(s).
- If no foreign object is present, there may be an internal problem that requires service or replacement.
- After turning the power back on, press the red reset button before resuming use.

LEAKS:

- If the unit leaks at the top, it may be due to:
 1. Improper seating of the sink flange (gasket centering, sealant or tightening). – Re-check the installation.
 2. Mount Screws not tightened properly. – Re-check the installation.
 3. Defective or improperly installed Cushion Mount. – Re-check the installation.
- If the unit leaks at the waste elbow or from bottom of unit, it may be due to:
 1. Improper installation of the discharge elbow and gasket. – Re-check the discharge elbow & gasket installation. (see page 8, step 8)
 2. Improper tightening of elbow flange screws. – Re-check the discharge elbow and flange installation. (see page 8, step 8)
- If unit leaks at dishwasher hose connection:
 1. Check the hose and clamp connection.
- If the unit leaks from elsewhere, there may be an internal problem that requires service or replacement.

Antes de solicitar reparación o reemplazo, recomendamos que verifique lo siguiente:

RUÍDOS:

- (Diferentes de aquellos que se oyen al triturar huesos pequeños y carozos de fruta): Estos son causados generalmente por la entrada accidental de una cuchara, una tapa de botella, el tapón de entrada al lavavajillas (página 8, Paso 7) u otro objeto extraño.
- Para corregir esto, apague el interruptor eléctrico y el agua. Una vez que se haya detenido el triturador, retire el objeto del triturador. **▲ ADVERTENCIA:** No ponga nunca los dedos ni las manos en un triturador de desperdicios.
- Un zumbido sin triturar puede indicar que la placa giratoria no está girando (ver abajo).

LA UNIDAD NO ARRANCA:

- Desenchufe el cable o ponga el interruptor de pared o el del disyuntor en posición "OFF" (apagado), de acuerdo a su modelo y configuración de cableado.
- Retire el tapón.
- Verifique que la placa giratoria gire libremente en ambas direcciones con una cuchara de madera.
- Si la placa giratoria gira libremente, verifique el botón de reiniciar para ver si se ha disparado.
- El botón de reiniciar es rojo y está ubicado enfrente del codo de descarga, cerca del fondo. Presione el botón hasta que haga clic y se mantenga presionado.
- Si el botón de reinicio no se ha disparado, verifique que no haya cables rotos o en corto circuito conectados al triturador.
- Verifique el interruptor de energía, la caja de fusibles o el disyuntor.
- Si el cableado y los componentes eléctricos están intactos, la unidad puede tener un problema interno que requiera servicio o reemplazo. **NOTA:** si no está familiarizado con la corriente eléctrica y sus procedimientos, llame a un electricista capacitado.

SI LA PLACA GIRATORIA NO GIRA LIBREMENTE:

- Apague el triturador y el agua y luego corte la energía.
- Una vez que el triturador ha dejado de funcionar, verifique si hay objetos extraños atascados entre la placa giratoria y el anillo de triturador.
- Retire cualquier objeto u objetos haciendo girar la placa giratoria en cualquier dirección con una cuchara de madera y sacándolo(s).
- Si no hay objetos extraños presentes, puede haber un problema interno que requiera servicio o reemplazo.
- Después de restablecer la energía, presione el botón rojo de reinicio antes de continuar con el uso.

PÉRDIDAS:

- Si la unidad pierde por arriba, puede ser debido a:
 1. El asiento indebido de la brida del fregadero (centrado del empaque, sellador o apretado). – Vuelva a verificar la instalación.
 2. Los tornillos de montaje no están correctamente apretados. – Vuelva a verificar la instalación.
 3. Montaje amortiguador defectuoso o incorrectamente instalado. – Vuelva a verificar la instalación.
- Si la unidad pierde en el codo de desagüe o por debajo de la unidad, puede ser debido a:
 1. Instalación incorrecta del codo de descarga y del empaque. – Vuelva a verificar la instalación del codo de descarga & del empaque. (vea la página 8, Paso 8)
 2. Apretado incorrecto de los tornillos de la brida del codo. – Vuelva a verificar la instalación del codo de descarga y de la brida. (vea la página 8, Paso 8)
- Si la unidad pierde en la conexión de la manguera del lavavajillas:
 1. Verifique la conexión de la manguera y la abrazadera.
- Si la unidad pierde en algún otro lugar, puede haber un problema interno que requiera servicio o reemplazo.

Avant de demander une réparation ou un remplacement, nous recommandons de bien examiner les points suivants :

BRUITS :

- (Autres que ceux survenant durant le broyage de petits os et de noyaux de fruits) : ils sont normalement causés par l'entrée accidentelle d'une cuillère, d'un capuchon de bouteille, du bouchon défonçable (page 8, étape 7) ou autre objet étranger.
- Pour corriger ce problème, fermer l'interrupteur électrique et l'eau. Après l'arrêt du broyeur, enlever l'objet du broyeur. **▲ MISE EN GARDE :** Ne jamais mettre vos doigts ou mains dans le broyeur.
- S'il y a un bourdonnement, mais aucun broyage, il est possible que la table tournante ne pivote pas (voir ci-dessous).

L'APPAREIL NE DÉMARRE PAS :

- Débrancher le cordon électrique, ou fermer l'interrupteur mural, ou placer le disjoncteur à la position « OFF », selon votre modèle et configuration de câblage électrique.
- Enlever le bouchon.
- Vérifier si la table tournante pivote facilement dans les deux directions en utilisant une cuillère en bois.
- Si la table tournante pivote librement, vérifier le bouton de restauration (reset) pour vérifier s'il s'est déclenché.
- Le bouton de restauration est rouge et est situé à l'opposé du coude de renvoi, près du fond du broyeur. Pousser sur le bouton jusqu'à ce qu'il émette un clic et reste enfoncé.
- Si le bouton de restauration ne s'est pas déclenché, vérifier si un fil du broyeur s'est rompu ou s'il s'est produit un court-circuit.
- Vérifier l'interrupteur, la boîte de disjoncteurs ou de fusibles.
- Si les composants et les fils électriques sont intacts, l'appareil pourrait présenter un problème interne qui exige une réparation ou un remplacement. **REMARQUE :** Si l'électricité et les procédures qui s'y rattachent ne vous sont pas familières, veuillez faire appel à un électricien qualifié.

SI LA TABLE TOURNANTE PIVOTE LIBREMENT :

- Fermer le broyeur et l'eau, puis couper l'électricité.
- Lorsque le broyeur est arrêté, vérifier s'il y a un objet étranger situé entre la table tournante et l'anneau de broyage.
- Déloger tout objet en faisant pivoter la table tournante dans l'une ou l'autre direction au moyen d'une cuillère en bois et enlever l'objet à l'origine du blocage.
- S'il n'y a aucun objet, il est possible que le problème soit interne et que l'appareil exige une réparation ou un remplacement.
- Après avoir remis le broyeur sous tension, appuyer sur le bouton de restauration rouge avant de recommencer à utiliser le broyeur.

FUITES :

- S'il y a une fuite par le haut de l'appareil, elle pourrait être causée par:
 1. Un placement incorrect du collet d'évier (lié au centrage du joint d'étanchéité, l'agent d'étanchéité ou le serrement). – Révérifier l'installation.
 2. Les vis de montage ne sont pas serrées correctement. – Révérifier l'installation.
 3. Support compressible incorrectement installé ou défectueux. – Révérifier l'installation.
- Si la fuite est au niveau du coude de renvoi ou au bas de l'appareil, elle pourrait être due à :
 1. une installation incorrecte du coude de renvoi et du joint d'étanchéité. – Révérifier l'installation du coude de renvoi et du joint d'étanchéité (Voir la page 8, étape 8)
 2. Les vis de la bride du coude sont mal vissées. – Révérifier le coude de renvoi et l'installation de la bride. (Voir la page 8, étape 8)
- Si la fuite est au niveau du raccord au tuyau du lave-vaisselle :
 1. Vérifier le raccord entre le tuyau et le collier de serrage.
- Si la fuite se manifeste ailleurs, il est possible qu'il y ait un problème interne exigeant une réparation ou un remplacement.

WARRANTY / GARANTÍA / GARANTIE

- WARRANTY:** Waste King warrants this disposer, when installed in the United States or Canada, to be free from defects in workmanship and material during the warranty period. This warranty sets forth our total warranty commitment. We will not assume, nor authorize any person to assume for us, any other liability in connection with the sale of our products.
- LENGTH OF WARRANTY:** Model 111, 1001, 9910 and 9920 - Two years from date of purchase; Model 2600 and 9930 - Five years from date of purchase; Model 3200 and 9940 - Eight years from date of purchase; Models 3300, 5000TC, 8000TC, 9950, 9900TC, and 9980TC - Ten years from date of purchase; Model 8000 and 9980 - Twenty years from date of purchase - Any model that fails to operate during its warranty period, will be repaired or replaced by Anaheim Manufacturing Company. This warranty is limited to the original purchaser. Original sales receipt required.
- DEFECTIVE DISPOSER:** During the warranty period, a defective or inoperative disposer will be replaced by the company at no charge to you. (Labor not included.) Original sales receipt required.
- CHANGE OF OWNERSHIP DISPOSER:** Warranty remains in force for warranty period from date of purchase of disposer by the first retail customer. Original sales receipt required.
- MISUSE OF DISPOSER:** This warranty does not apply to any disposer which is misused, altered, improperly installed or used for anything other than normal private household use. Additional conditions are not covered by the warranty as follows: Electrical connections due to improper installation; leaks at the sink flange, dishwasher inlet or discharge elbow; damage by installer such as excessive torquing of screwed connections; incorrect operation such as grinding non-food waste; and jams.
- HOW TO RECEIVE SERVICE:** Contact the installer or return inoperative disposer to the place of purchase. They will replace your inoperative disposer with a new disposer at no charge to you. (Labor not included.) Original sales receipt required.
- CONSUMER SERVICE DIVISION:** If you do not receive satisfaction from the place of purchase, please contact our Customer Service department:
Telephone: (800) 854-3229
Email: consumersupport@moen.com
Website: www.wasteking.com
Mail: 25300 Al Moen Drive
North Olmsted, OH U.S.A. 44070-8022
- MODEL NUMBER AND SERIAL NUMBER:** The model number and serial number can be found on the serial plate of your disposer. Always reference the model number and serial number when contacting Waste King about your disposer.
- IMPLIED WARRANTIES:** IMPLIED WARRANTIES, INCLUDING IMPLIED WARRANTIES OF MERCHANTABILITY AND FITNESS FOR A PARTICULAR PURPOSE, ARE LIMITED IN DURATION TO WARRANTY PERIOD FROM THE DATE OF PURCHASE. Some states do not allow limitations on how long an implied warranty lasts, so the above limitation may not apply to you.
- CONSEQUENTIAL OR INCIDENTAL DAMAGES:** THE COMPANY SHALL NOT BE LIABLE FOR CONSEQUENTIAL OR INCIDENTAL DAMAGES FOR ANY BREACH OF WARRANTY, EXPRESS OR IMPLIED. Some states do not allow the exclusion or limitation of the consequential or incidental damages, so the above exclusion may not apply to you.
- EXCLUSIVE REMEDY: CONSEQUENTIAL DAMAGES:** The foregoing provisions state the exclusive remedy for any breach of warranty, express or implied, TO THE EXTENT PERMITTED BY LAW, THE COMPANY SHALL NOT BE LIABLE FOR CONSEQUENTIAL OR INCIDENTAL DAMAGES FOR BREACH OF WARRANTY, EXPRESS OR IMPLIED. Some states do not allow the exclusion or limitation of consequential or incidental damages, so the above exclusion may not apply to you.
- GARANTÍA:** Waste King garantiza que este triturador, instalado en los Estados Unidos o en Canadá, estará libre de defectos de fabricación y material durante el período de garantía. Esta garantía establece la totalidad de nuestro compromiso. No aceptaremos ni autorizaremos a otros a aceptar en nombre nuestro ninguna otra responsabilidad en relación con la venta de nuestros productos.
- DURACIÓN DE LA GARANTÍA:** Modelos 111, 1001, 9910 y 9920 - Dos años a partir de la fecha de compra; Modelos 2600 y 9930 - Cinco años a partir de la fecha de compra; Modelos 3200 y 9940 - Ocho años a partir de la fecha de compra; Modelos 3300, 5000TC, 8000TC, 9950, 9900TC, y 9980TC - Diez años a partir de la fecha de compra; Modelos 8000 y 9980 - Veinte años a partir de la fecha de compra - Cualquier modelo que deje de operar durante su período de garantía será reparado o reemplazado por Anaheim Manufacturing Company. Esta garantía está limitada al comprador original. Se requiere el recibo de venta original.
- TRITURADOR DEFECTUOSO:** Durante el período de garantía, cualquier triturador defectuoso o con mal funcionamiento será reemplazado por la compañía sin cargo para usted. (No se incluye mano de obra.) Se requiere el recibo de venta original.
- CAMBIO DE DUEÑO DEL TRITURADOR:** La garantía permanece vigente durante el período de garantía a partir de la fecha de compra del primer cliente minorista. Se requiere el recibo de venta original.
- MAL USO DEL TRITURADOR:** Esta garantía no se aplica a ningún triturador mal utilizado, alterado, mal instalado ni usado para cualquier cosa que no sea el uso residencial privado. Otras condiciones adicionales no cubiertas por la garantía son las siguientes: Conexiones eléctricas relacionadas con la instalación incorrecta; pérdidas en la brida del fregadero, la entrada del lavavajillas o el codo de descarga; daños causados por el instalador como torsión excesiva de las conexiones atornilladas; operación incorrecta como el triturado de desperdicios no alimenticios, y atascamientos.
- PARA RECIBIR SERVICIO:** Póngase en contacto con el instalador o devuelva el triturador con mal funcionamiento al lugar de compra. Reemplazarán su triturador defectuoso con uno nuevo sin cargo para usted. (Mano de obra no incluida.) Se requiere el recibo de venta original.
- DIVISIÓN DE SERVICIO AL CONSUMIDOR:** Si no recibe satisfacción en el lugar de compra, por favor póngase en contacto con nuestro departamento de Servicio al Cliente:
Teléfono: (800) 854-3229
Email: consumersupport@moen.com
Sitio web: www.wasteking.com
Correo: 25300 Al Moen Drive
North Olmsted, OH U.S.A. 44070-8022
- NÚMERO DE MODELO Y SERIE:** El número de modelo y serie se encuentran en la placa de serie de su triturador. Mencione siempre el número de modelo y serie al ponerse en contacto con Waste King sobre su triturador.
- GARANTÍAS IMPLÍCITAS:** LA DURACIÓN DE LAS GARANTÍAS IMPLÍCITAS, INCLUSIVE LAS GARANTÍAS IMPLÍCITAS DE COMERCIABILIDAD Y APTITUD PARA UN PROPÓSITO EN PARTICULAR, SE LIMITA AL PERÍODO DE GARANTÍA A PARTIR DE LA FECHA DE COMPRA. Algunos estados no permiten limitaciones respecto de la duración de una garantía implícita, de modo que la limitación que precede puede no ser aplicable en su caso.
- DAÑOS DERIVADOS O INCIDENTALES:** LA COMPAÑÍA NO SERÁ RESPONSABLE DE VIOLACIÓN DE GARANTÍA POR DAÑOS DERIVADOS O INCIDENTALES, EXPRESOS O IMPLÍCITOS. Algunos estados no permiten la exclusión o limitación de los daños derivados o incidentales, de modo que la exclusión que precede puede no ser aplicable en su caso.
- RECURSO EXCLUSIVO: DAÑOS DERIVADOS:** Las disposiciones que anteceden expresan el recurso exclusivo para cualquier violación de garantía, expresa o implícita, HASTA DONDE LO PERMITA LA LEY, LA COMPAÑÍA NO SERÁ RESPONSABLE DE VIOLACIÓN DE GARANTÍA POR DAÑOS DERIVADOS O INCIDENTALES, EXPRESOS O IMPLÍCITOS. Algunos estados no permiten la exclusión o limitación de los daños derivados o incidentales, de modo que la exclusión que precede puede no ser aplicable en su caso.
- GARANTIE :** Waste King garantit que ce broyeur, lorsqu'il est installé aux É.-U. ou au Canada, ne présentera aucun défaut de main-d'œuvre ni de matériau durant la période de la garantie. Cette garantie décrit notre engagement intégral envers la garantie. Nous n'accepterons pas ni n'autoriserons quiconque à accepter en notre nom, toute autre responsabilité liée à la vente de nos produits.
- DURÉE DE LA GARANTIE :** Modèles 111, 1001, 9910 et 9920 - Deux ans à compter de la date d'achat; Modèles 2600 et 9930 - Cinq ans à compter de la date d'achat; Modèles 3200 et 9940 - Huit ans à compter de la date d'achat; Modèles 3300, 5000TC, 8000TC, 9950, 9900TC et 9980TC - Dix ans à compter de la date d'achat; Modèles 8000 et 9980 - Vingt ans à compter de la date d'achat - Tout modèle qui présente un défaut de fonctionnement durant sa période de garantie sera réparé ou remplacé par Anaheim Manufacturing Company. Cette garantie est limitée à l'acheteur initial du produit. L'original du reçu de caisse est requis.
- BROYEUR À DÉCHETS DÉFECTUEUX :** Durant la période de garantie, un broyeur défectueux ou non fonctionnel sera remplacé par l'entreprise sans frais. (Main-d'œuvre non comprise) L'original du reçu de caisse est requis.
- CHANGEMENT DE PROPRIÉTAIRE DU BROYEUR :** La garantie reste en vigueur pour la période stipulée par la garantie à compter de la date d'achat du broyeur par le premier acheteur au détail. L'original du reçu de caisse est requis.
- MAUVAISE UTILISATION DU BROYEUR :** La présente garantie ne s'applique pas à tout broyeur qui est utilisé incorrectement, modifié, installé incorrectement, ou utilisé pour tout usage autre qu'un usage domestique normal. D'autres cas ne sont pas couverts par la garantie, comme suit : Des raccords électriques attribuables à une installation incorrecte; des fuites au collet de l'évier, à la sortie du lave-vaisselle ou au coude de renvoi; tout dommage causé par l'installateur, comme un couple excessif des raccords vissés; une opération incorrecte, comme le broyage de déchets non alimentaires; et les blocages.
- COMMENT OBTENIR UN SERVICE LIÉ À LA GARANTIE :** Contacter l'installateur ou retourner le broyeur qui ne fonctionne pas là où il a été acheté. Votre broyeur non fonctionnel sera remplacé par un nouveau broyeur sans frais. (Main-d'œuvre non comprise) L'original du reçu de caisse est requis.
- DIVISION DES SERVICES AUX CONSOMMATEURS :** Si vous n'êtes pas satisfait du service que vous donne le magasin où vous avez acheté le broyeur, veuillez contacter notre service à la clientèle :
Téléphone : (800) 854-3229
Courriel : consumersupport@moen.com
Adresse postale : www.wasteking.com
Adresse postale : 25300 Al Moen Drive
North Olmsted, OH U.S.A. 44070-8022
- NUMÉRO DE MODÈLE ET NUMÉRO DE SÉRIE :** Le numéro de modèle et le numéro de série de votre broyeur se trouvent sur la plaque de série. Toujours mentionner les numéros de modèle et de série lors de toute communication avec Waste King à propos de votre broyeur.
- GARANTIES IMPLIQUES :** LES GARANTIES IMPLIQUES, Y COMPRIS LES GARANTIES DE QUALITÉ MARCHANDE ET DE CONVENANCE PRÉCISE SONT LIMITÉES À LA DURÉE DE LA PÉRIODE DE LA GARANTIE DÉBUTANT À LA DATE D'ACHAT. Certains États ou autres territoires de compétence ne permettant aucune limitation quant à la durée d'une garantie implicite, la limitation ci-dessus pourrait ne pas s'appliquer à votre cas.
- DOMMAGES INDIRECTS OU ACCESSOIRES :** L'ENTREPRISE NE POURRA ÊTRE TENUE RESPONSABLE DE TOUS DOMMAGES INDIRECTS OU ACCESSOIRES DANS LE CAS DE TOUTE RUPTURE DE LA GARANTIE, EXPRESSE OU IMPLICITE. Certains États ou autres territoires de compétence ne permettant aucune exclusion ni limitation relatives aux dommages indirects ou accessoires, l'exclusion ci-dessus pourrait ne pas s'appliquer à votre cas.
- RECOURS EXCLUSIF : DOMMAGES INDIRECTS :** Les dispositions ci-dessus décrivent le recours exclusif dans le cas de toute rupture de la garantie, expresse ou implicite; DANS LES LIMITES PERMISES PAR LA LOI, L'ENTREPRISE NE POURRA ÊTRE TENUE RESPONSABLE DE TOUS DOMMAGES INDIRECTS OU ACCESSOIRES DÉCOULANT DE TOUTE RUPTURE DE LA GARANTIE, EXPRESSE OU IMPLICITE. Certains États ou territoires de compétence ne permettant aucune exclusion ni limitation relatives aux dommages indirects ou accessoires, l'exclusion ci-dessus pourrait ne pas s'appliquer à votre cas.

© 2018 Moen Incorporated

Waste King® is a trademark of Anaheim Manufacturing Company
Anaheim Manufacturing Company is an affiliate of Moen Incorporated
25300 Al Moen Dr.
North Olmsted, OH 44070
1-800-854-3229
www.wasteking.com

© 2018 Moen Incorporated

Waste King® es una marca registrada por Anaheim Manufacturing Company
Anaheim Manufacturing Company es una filial de Moen Incorporated
25300 Al Moen Dr.
North Olmsted, OH 44070
1-800-854-3229
www.wasteking.com

© Moen incorporated 2018

Waste King® est une marque déposée d'Anaheim Manufacturing Company
Anaheim Manufacturing Company est une société affiliée de Moen Incorporated
25300 Al Moen Dr.
North Olmsted, OH 44070
1 800 854-3229
www.wasteking.com